






SYMMONS®
the smart choice™

Location:

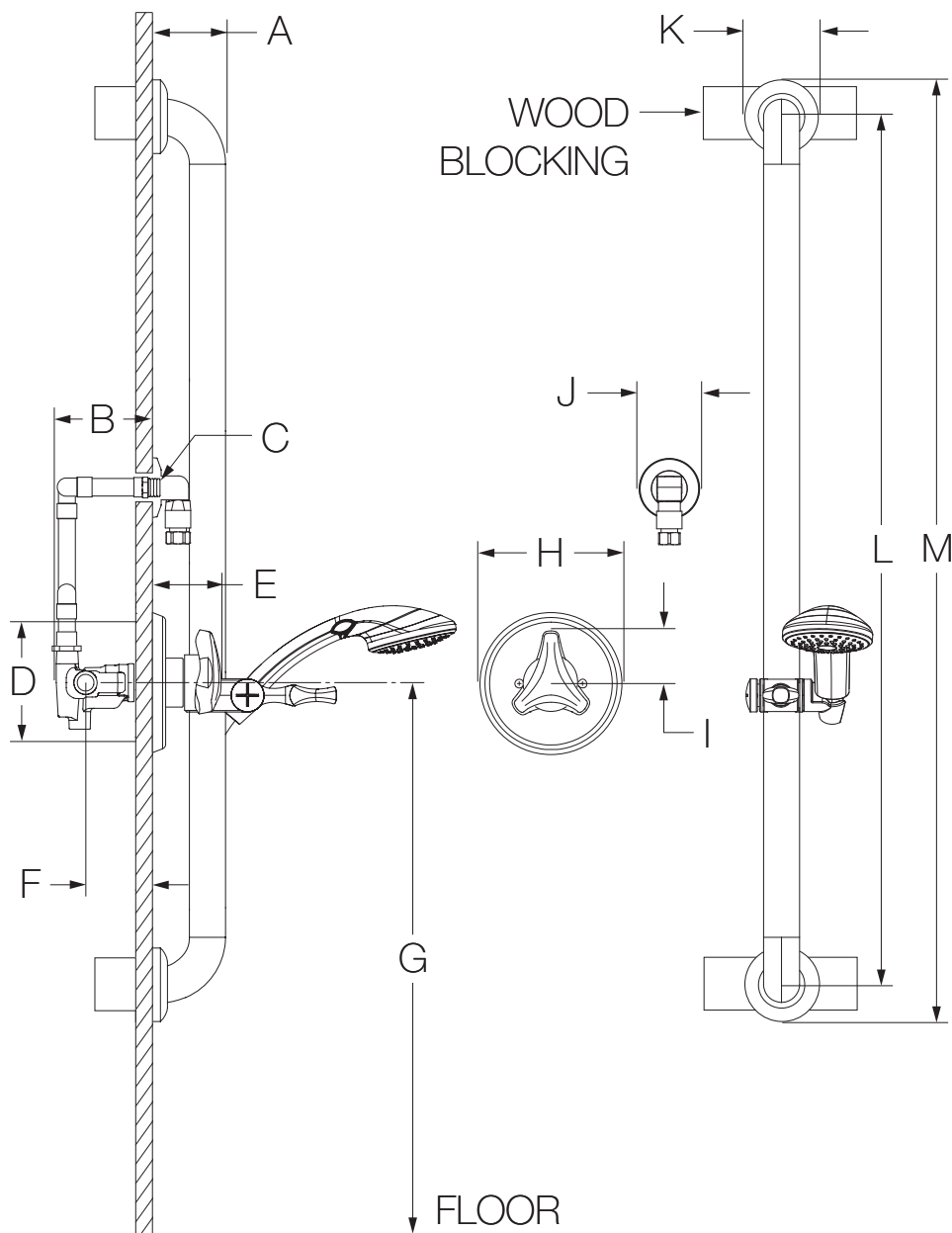


9603-P
Hand Shower System
Specification Submittal

Specification	Modifications
<p>Hand shower system powered by the Temptrol® Pressure Balancing valve. Hand shower system shall include adjustable stop screw to limit handle turn, 36" slide bar, in-line vacuum breaker, 60" flexible metal hose, ADA hand shower and standard 2.5 gpm (9.5 L/min) flow restrictor. Components shall be made made from metal and nonmetallic construction, plated in standard polished chrome finish.</p> 	<ul style="list-style-type: none"> <input type="checkbox"/> CG -1.5 1.5 gpm (5.7 L/min) flow restrictor <input type="checkbox"/> -2.0 2.0 gpm (7.6 L/min) flow restrictor <input type="checkbox"/> -72 72" hose in place of 60" hose <input type="checkbox"/> -ADAHS ADA hand shower wand (white) <input type="checkbox"/> -B Brass escutcheon (chrome only) <input type="checkbox"/> -CHKS Integral check stops - for use in installations where a positive shut-off device is used downstream of mixing valve <input type="checkbox"/> -D Brass dome cover (chrome only) <input type="checkbox"/> -H321-V 1 mode hand shower unit with slide bar in place of standard hand shower unit <input type="checkbox"/> -H323-V 3 mode hand shower unit with slide bar in place of standard hand shower unit
<p>Model Numbers</p>	
<ul style="list-style-type: none"> <input type="checkbox"/> 9603-P <i>Origins hand shower system</i> <input type="checkbox"/> 9603-P-TRM <i>Origins hand shower, trim only</i> <input type="checkbox"/> 46-2-BODY <i>Temptrol Pressure Balancing tub/shower valve body</i> <input type="checkbox"/> 46-2X-BODY <i>Temptrol Pressure Balancing tub/shower valve body with stops</i> 	<ul style="list-style-type: none"> <input type="checkbox"/> -IPS 1/2" female IPS connections <input type="checkbox"/>  -LAM Lever handle <input type="checkbox"/>  -LP Loop handle <input type="checkbox"/> -L/HS Less hand shower <input type="checkbox"/> -QD Quick-disconnect on hand spray units <input type="checkbox"/> -R 60" white vinyl hose in place of 60" metal hose <input type="checkbox"/> -REB Rebuild trim kit, includes TA-10 and TA-4 <input type="checkbox"/> -REV Reverse coring, hot on right, cold on left, for back to back installations
<p>Compliance</p>	
<p>-ASME A112.18.1/CSA B125.1 -WaterSense 1.5 gpm (5.7 L/min) 2.0 gpm (7.6 L/min)</p>	<ul style="list-style-type: none"> <input type="checkbox"/> -T724 24" slide bar/grab bar with ADA hand shower in place of standard hand shower unit <input type="checkbox"/> -T748 48" slide bar/grab bar with ADA hand shower in place of standard hand shower unit
<p>Warranty</p>	
<p>Limited Lifetime - to the original end purchaser in consumer/residential installations. 5 Years - for industrial/commercial installations. Refer to www.symmons.com/warranty for complete warranty information.</p>	<ul style="list-style-type: none"> <input type="checkbox"/> -VB Elevated vacuum breaker <input type="checkbox"/> -VP Vandal resistant escutcheon screws in place of standard screws <input type="checkbox"/> -X Integral service stops - allows water shutoff at valve for service <p>Note: Append appropriate -suffix to model number.</p>



Dimensions



Measurements	
A	3", 76 mm
B	3-1/2", 89 mm
C	Male 1/2" NPT fitting must protrude 3/8" from finished wall
D	Shower Valve Hole Size Min. Ø 3", 76 mm Max. Ø 4", 102 mm
E	2-7/8", 73 mm
F	Rough-in 2-3/8" ± 1/2", 60 mm ± 13 mm
G	Ref. 42", 1067 mm
H	Ø 5-3/4", 146 mm
I	2-1/8", 54 mm
J	Ø 2-1/2", 64 mm
K	Ø 3-1/8", 79 mm
L	36", 914 mm
M	39", 991 mm

Notes:






- 1) All dimensions measured from nominal rough-in (see F as reference).
- 2) Dimensions subject to change without notice.



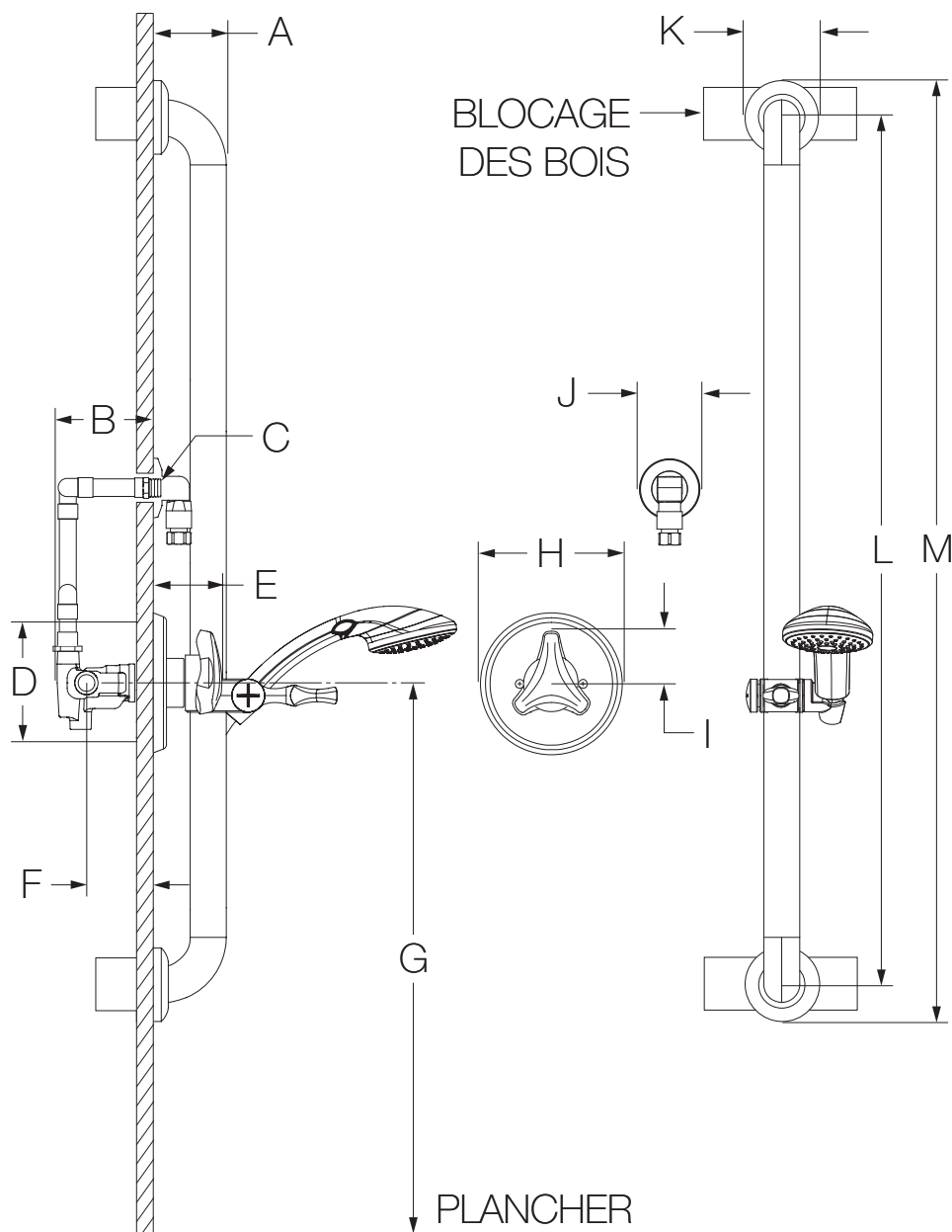
9603-P

Système douche à main

Présentation des spécifications

Spécification	Modifications
<p>Le système de douche à main comprend la vanne à pression autorégularisée Temptrol®. Figurer la vis d'arrêt réglable pour limiter le tournage de la poignée, une barre de glissement de 36 po, 60 po tuyau flexible en métal et 1 douche à main avec un réducteur de débit régulier de 2,5 gpm (9,5 L/min). Les composants sont faits de matériaux métalliques et non métalliques au fini chrome poli standard.</p> 	<ul style="list-style-type: none"> <input type="checkbox"/> CG -1.5 Régulateur de débit de 1,5 gpm (5,7 L/min) <input type="checkbox"/> -2.0 Régulateur de débit de 2,0 gpm (7,6 L/min) <input type="checkbox"/> -72 Tuyau de 72 po à la place du tuyau de 60 po <input type="checkbox"/> -ADAHS Douche à main ADA (blanc) <input type="checkbox"/> -B Vanne de la rosace chrome laiton <input type="checkbox"/> -CHKS Valve d'arrêt intégrée <input type="checkbox"/> -D Couvercle en dôme chrome laiton <input type="checkbox"/> -H321-V Douche à main à 1 mode avec barre coulissante au lieu de l'unité de douche à main standard
<p>Numéro de modèle</p> <ul style="list-style-type: none"> <input type="checkbox"/> 9603-P <i>Système de douche à main Origins</i> <input type="checkbox"/> 9603-P-TRM <i>Garniture seulement de douche à main Origins</i> <input type="checkbox"/> 46-2-BODY <i>Pression autorégularisée Temptrol</i> <input type="checkbox"/> 46-2X-BODY <i>Pression autorégularisée robinet d'interruption du service Temptrol</i> 	<ul style="list-style-type: none"> <input type="checkbox"/> -H323-V Douche à main à 3 modes avec barre coulissante au lieu de l'unité de douche à main standard <input type="checkbox"/> -IPS Raccords IPS femelles de 1/2 po <input type="checkbox"/>  -LAM Poignée du levier <input type="checkbox"/>  -LP Poignée de boucle <input type="checkbox"/> -L/HS Sans douche à main <input type="checkbox"/> -QD Débranchement rapide pour de douche à main <input type="checkbox"/> -R Tuyau de vinyle blanc <input type="checkbox"/> -REB L'ensemble de remise en état de la finition, incluant TA-10 et TA-4
<p>Conforme</p> <ul style="list-style-type: none"> -ASME A112.18.1/CSA B125.1 -WaterSense 1.5 gpm (5.7 L/min) 2.0 gpm (7.6 L/min)  	<ul style="list-style-type: none"> <input type="checkbox"/> -REV Corps central inversé our installations dos à dos <input type="checkbox"/> -T724 Barre à glissière de 24 po barre d'appui avec douchette à main ADA <input type="checkbox"/> -T748 Barre à glissière de 48 po barre d'appui avec douchette à main ADA
<p>Garantie</p> <p>À vie limitée - à l'acheteur original dans les installations du consommateur ou résidentielles. 5 ans - pour des installations commerciales et industrielles. Se reporter au site www.symmons.com/warranty (en anglais) pour l'information complète concernant la garantie.</p>	<ul style="list-style-type: none"> <input type="checkbox"/> -VB Reniflard surélevé <input type="checkbox"/> -VP Des vis anti-vandalisme de la rosace remplacent les vis régulières <input type="checkbox"/> -X Robinet d'interruption du service <p>Remarque: Juxtaposer le -suffixe approprié au numéro de modèle.</p>

Dimensions



Mesures	
A	3 po, 76 mm
B	3-1/2 po, 89 mm
C	1/2 po mâle à filets NPT doit faire saillie de 3/8 po du mur fini
D	Taille du trou Min. Ø 3 po, 76 mm Max. Ø 4 po, 102 mm
E	2-7/8 po, 73 mm
F	Robinetterie brute 2-3/8 po ± 1/2 po, 60 mm ± 13 mm
G	Réf. 42 po, 1067 mm
H	Ø 5-3/4 po, 146 mm
I	2-1/8 po, 54 mm
J	Ø 2-1/2 po, 64 mm
K	Ø 3-1/8 po, 79 mm
L	36 po, 914 mm
M	39 po, 991 mm

Remarques:

- 1) Toutes les dimensions sont mesurées à partir de la robinetterie brute nominale (voir F en référence).
- 2) Les dimensions sont sujettes à changer sans préavis.