

## SPECIFICATIONS

### DESCRIPTION

- Combines both thermostatic and pressure balance technologies
- Temperature and volume control with diverter
- 2 dedicated functions (CEC Compliant)
- 16 outer and inner handle finishes
- Outer handle finish and body finish are always the same
- Rough-in valve sold separately:
  - Order R23 rough-in valve
  - 3/4" extension kit available, order EXT23KIT34
  - 1-1/4" extension kit available, order EXT23KIT114

### CARTRIDGE

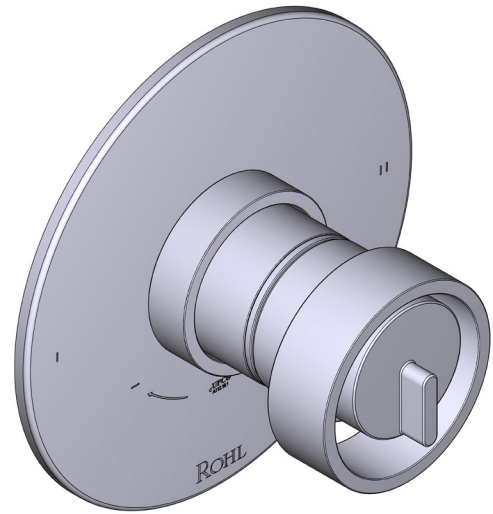
- 0-915 (Included)

### STANDARDS

- ASME A112.18.1

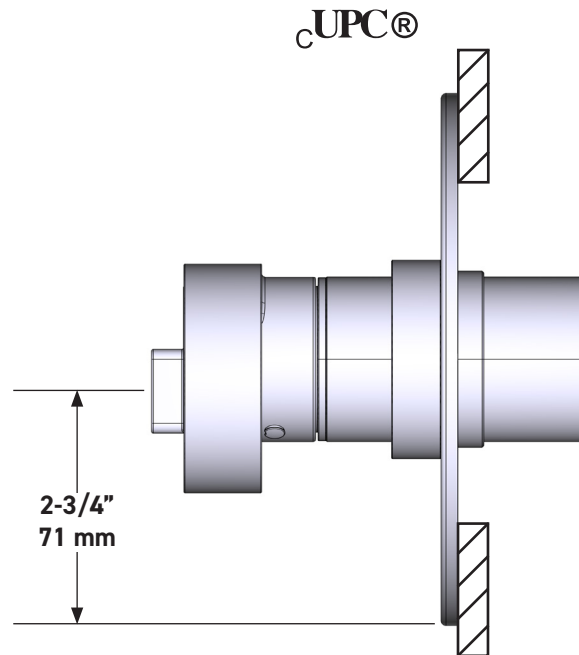
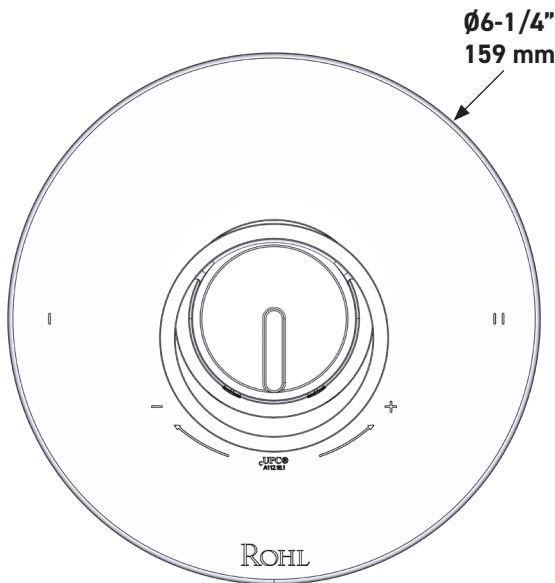
### WARRANTY

- Most products or parts carry "Limited Warranties" against manufacturing defects. For US customers please visit [houseofrohl.com/support](http://houseofrohl.com/support) and for Canadian customers please visit [houseofrohl.ca/support](http://houseofrohl.ca/support) for complete product and finish warranty.



### Eclissi™ 1/2" Therm & Pressure Balance Trim with 2 Functions (No Share)

**CORE MODEL:** TEC44W1



For warranty or additional information, contact:

US Customers

U.S.A.  
[houseofrohl.com/support](http://houseofrohl.com/support)  
 1-800-777-9762

Canadian Customers

QUEBEC / MARITIMES / WESTERN CANADA  
 QUÉBEC / MARITIMES / OUEST CANADIEN  
 QUEBEC / MARITIMOS / CANADA OCCIDENTAL  
[houseofrohl.ca/support](http://houseofrohl.ca/support)  
 1-866-473-8442

ONTARIO  
[houseofrohl.ca/support](http://houseofrohl.ca/support)  
 1-800-287-5354

## SPÉCIFICATIONS

### DESCRIPTION

- Contrôle de la température du type préréglage absolu
- Contrôle de la température et du débit avec inverseur
- 2 fonctions distinctes (conforme aux normes de la CEC)
- 16 finitions de poignées extérieures et intérieures
- La finition de la poignée extérieure et la finition du corps sont toujours les mêmes
- Soupape de plomberie brute vendue séparément :
  - Commander une soupape de plomberie brute thermostatique à équilibrage de pression n° R23
  - Trousse de rallonge de la soupape n° R23 de 1 1/4 po disponible, commander la trousse n° EXT23KIT114
  - Trousse de rallonge de la soupape n° R23 de 3/4 po disponible, commander la trousse n° EXT23KIT34

### CARTOUCHE

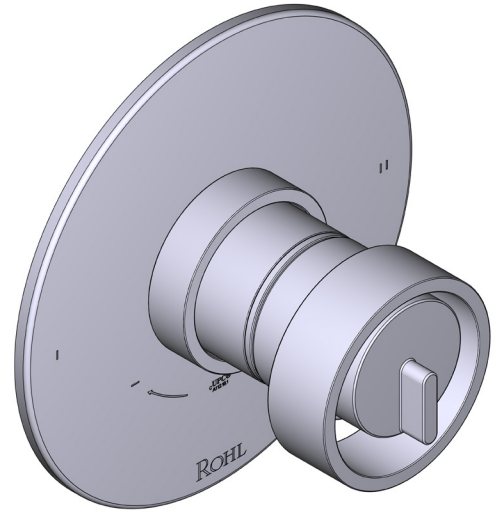
- 0-915 (Inclus)

### NORMES

- ASME A112.18.1

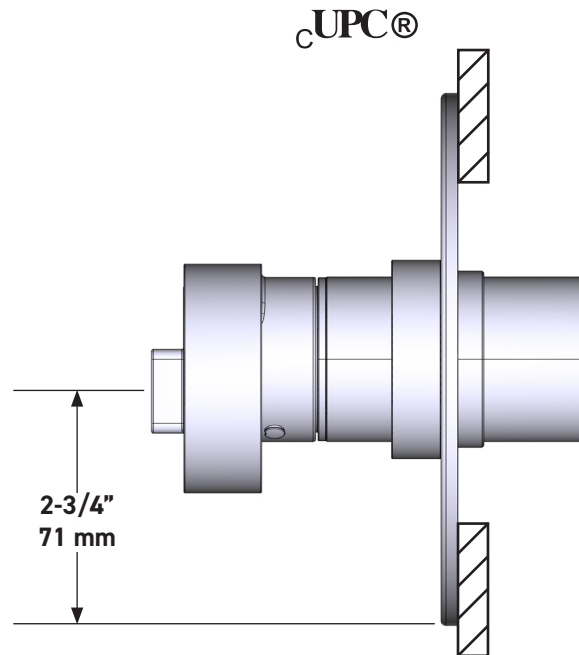
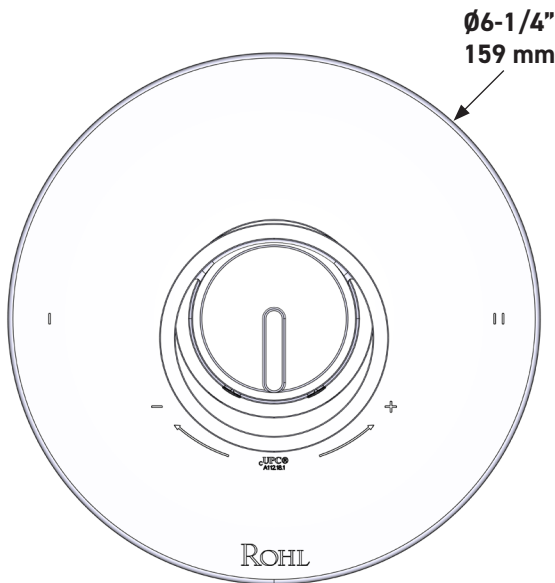
### GARANTIE

- La plupart des produits ou pièces comprend des «garanties limitées» contre les défauts de fabrication. Pour les clients des États-Unis : veuillez consulter [houseofrohl.com/support](http://houseofrohl.com/support); Pour les clients du Canada : veuillez consulter [houseofrohl.ca/support](http://houseofrohl.ca/support) pour connaître les conditions complètes de la garantie des produits et finis.



### Garniture de soupape thermostatique à équilibrage de pression de 1/2 po, à 2 fonctions (distinctes) Eclissi<sup>MC</sup>

**MODÈLE DE BASE : TEC44W1**



**For warranty or additional information, contact:**

**US Customers**

U.S.A.  
[houseofrohl.com/support](http://houseofrohl.com/support)  
 1-800-777-9762

**Canadian Customers**

QUEBEC / MARITIMES / WESTERN CANADA  
 QUÉBEC / MARITIMES / OUEST CANADIEN  
 QUEBEC / MARITIMOS / CANADA OCCIDENTAL  
[houseofrohl.ca/support](http://houseofrohl.ca/support)  
 1-866-473-8442

ONTARIO  
[houseofrohl.ca/support](http://houseofrohl.ca/support)  
 1-800-287-5354

## ESPECIFICACIONES

### DESCRIPTION

- Control de temperatura de configuración única
- Control de temperatura y volumen con desviador
- 2 funciones exclusivas (compatible con CEC)
- 16 acabados de mango exterior e interior
- El acabado del mango exterior y el acabado del cuerpo son siempre los mismos
- La válvula empotrada se vende por separado:
  - Pida la válvula empotrada de equilibrio térmico y de presión R23
  - Kit de extensión R23 de 1-1/4" disponible, pida el kit EXT23KIT114
  - Kit de extensión R23 de 3/4" disponible, pida el kit EXT23KIT34

### CARTUCHO

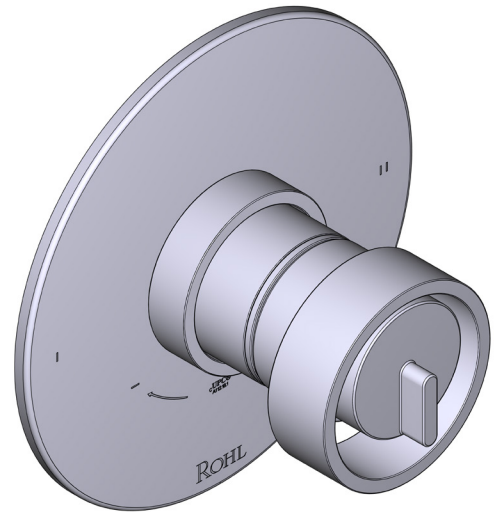
- 0-915 (Incluido)

### ESTÁNDARES

- ASME A112.18.1

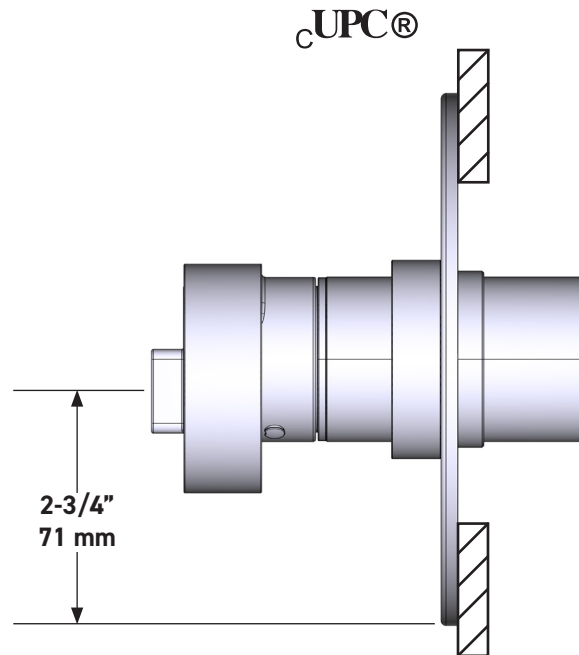
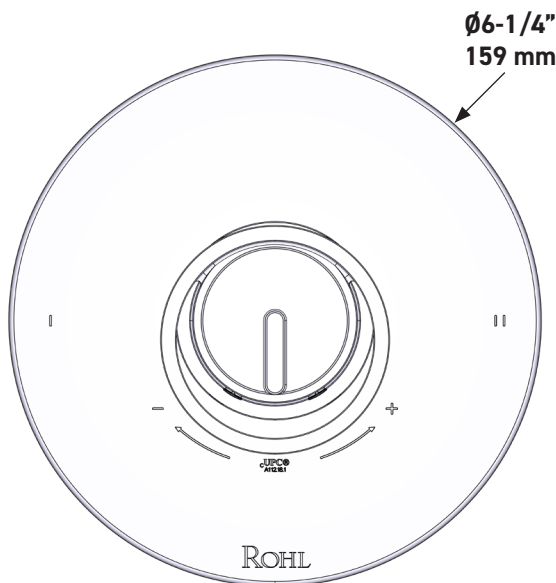
### GARANTÍA

- La mayoría de los productos o piezas cuentan con "Garantías Limitadas" por defectos de fabricación. A los clientes en EE. UU. se les recomienda visitar [houseofrohl.com/support](http://houseofrohl.com/support) y a los clientes en Canadá, [houseofrohl.ca/support](http://houseofrohl.ca/support), para consultar las condiciones completas de la garantía de los productos y acabados



### Moldura Eclissi<sup>MR</sup> de equilibrio térmico y de presión de 1/2" con 2 funciones (Sin compartir)

**MODELO DE BASE:** TEC44W1



For warranty or additional information, contact:

US Customers

U.S.A.  
[houseofrohl.com/support](http://houseofrohl.com/support)  
 1-800-777-9762

Canadian Customers

QUEBEC / MARITIMES / WESTERN CANADA  
 QUÉBEC / MARITIMES / OUEST CANADIEN  
 QUEBEC / MARITIMOS / CANADA OCCIDENTAL  
[houseofrohl.ca/support](http://houseofrohl.ca/support)  
 1-866-473-8442

ONTARIO  
[houseofrohl.ca/support](http://houseofrohl.ca/support)  
 1-800-287-5354