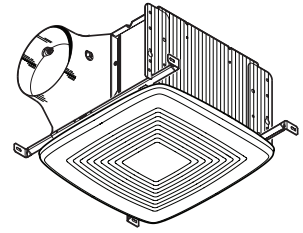


MODEL QTXE110150DC QT DC SERIES FAN



DESCRIPTION

BLOWER:

- Plug-in, permanently lubricated, brushless DC motor for efficiency well beyond ENERGY STAR® requirements - engineered for continuous operation
- Dynamically balanced centrifugal blower wheel for quiet, efficient performance
- Low RPM for quiet operation
- Airflow-smoothing baffles reduce turbulence
- Selectable setting of 110, 130 or 150 CFM
- Can be used to comply with ASHRAE 62.2, LEED, ENERGY STAR® for Homes and CA Title 24

HOUSING:

- Rugged, galvanized steel construction
- Metal, 6" round damper/duct connector with no metallic clatter
- 7-5/8" height allows for 2" x 8" ceiling installations
- Sturdy, easy, four-point mounting directly to joist
- Includes unique, patented spacer for mounting to engineered "I" joists
- Includes hanger bars to position housing anywhere between 16" to 24" on-center joists
- Can be mounted in sloped ceilings (duct connector must point up)

GRILLE:

- Polymeric construction
- Innovative design - the result of extensive research with designers and consumers

U.L. Listed for use over bathtubs and showers when connected to a GFCI protected branch circuit (ceiling mount only).

3-Year Warranty

TYPICAL SPECIFICATION

Fan shall be Broan Model QTXE110150DC.

Fan shall have corrosion resistant galvanized steel housing with four-point mounting capability. It shall be ducted to a roof or wall cap using 6" round ductwork.

Blower assembly shall be removable, have a centrifugal-type blower wheel and a permanently lubricated, brushless DC motor designed for continuous operation.

Metal, 6" round damper/duct connector shall be included.

Air delivery shall be no less than the CFM values and sound shall be no greater than the same values listed in the HVI Performance Ratings provided in this specification (see chart on next page). All air and sound ratings shall be certified by HVI.

Fan shall be ENERGY STAR® qualified and have an energy efficient brushless DC motor.

Fan shall be U.L. Listed for use over bathtubs and showers when connected to a GFCI protected branch circuit (ceiling mount only).



Broan Hartford, Wisconsin www.broan.com 800-558-1711
Venmar Ventilation ULC Drummondville (Québec), Canada www.broan.ca 877-896-1119

REFERENCE	QTY.	REMARKS	Project
			Location
			Architect
			Engineer
			Contractor
			Submitted by Date

PERFORMANCE RATINGS

MODEL QTXE110150DC QT DC SERIES FAN

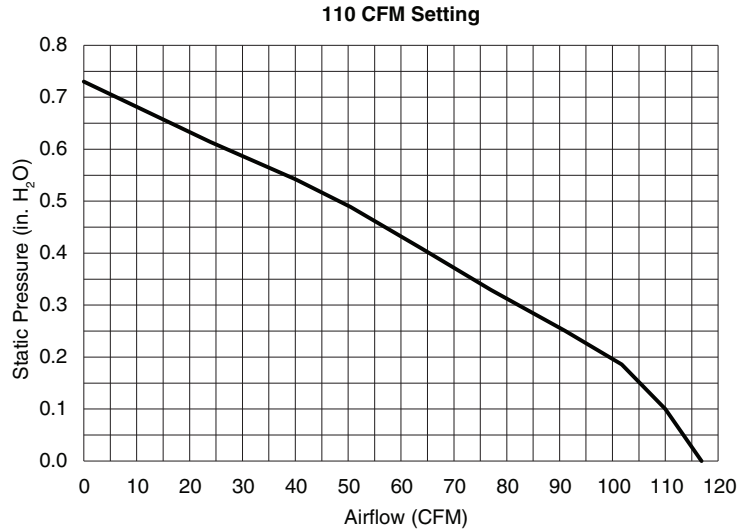
HVI PERFORMANCE

Speed Setting	Static Pressure (in. H ₂ O)	Airflow (CFM)	Sound (Sones)	Power (Watts)	Efficacy (CFM/W)
110	0.1	110	< 0.3	8.3	13.8
	0.25	91	0.9	12.0	7.9
130	0.1	130	0.4	10.3	12.8
	0.25	130	1.2	17.7	7.4
150	0.1	150	0.7	13.9	11.0
	0.25	144	1.4	21.1	6.9



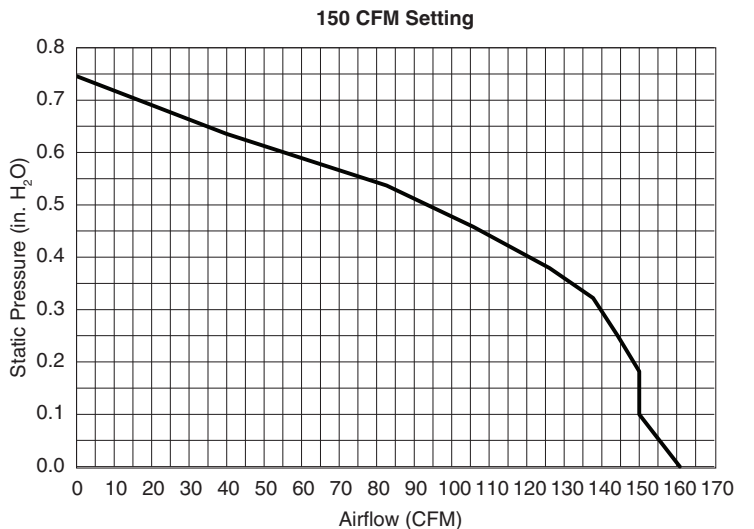
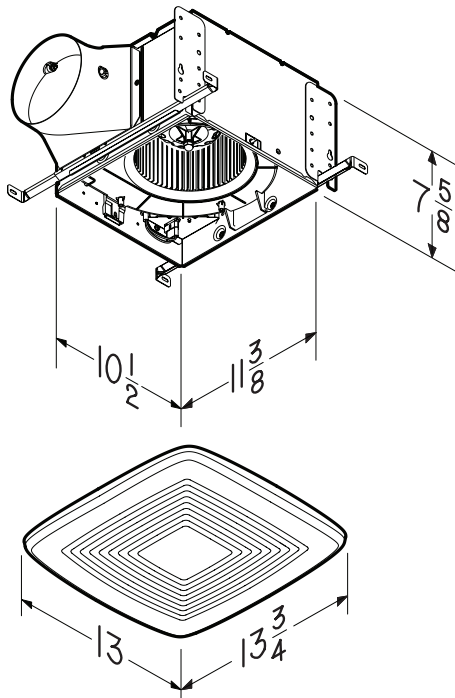
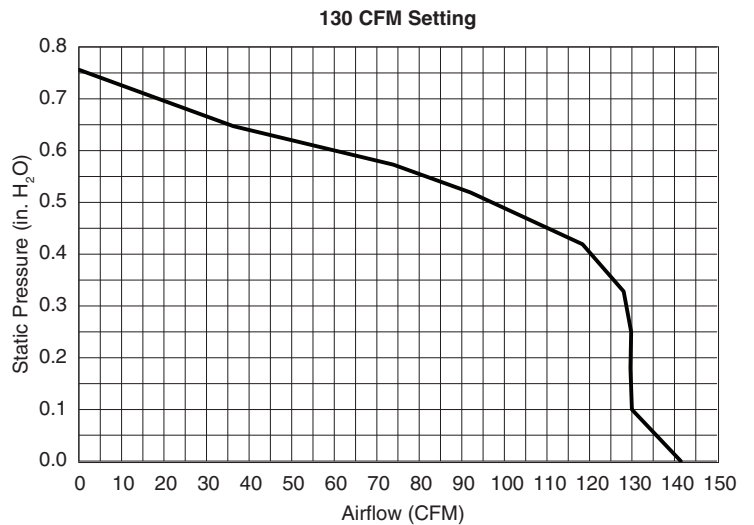
HVI-2100 CERTIFIED RATINGS comply with new testing technologies and procedures prescribed by the Home Ventilating Institute, for off-the-shelf products, as they are available to consumers. Product performance is rated at 0.1 in. static pressure, based on tests conducted in a state-of-the-art test laboratory. Sones are a measure of humanly-perceived loudness, based on laboratory measurements.

AIR FLOW PERFORMANCE



ELECTRICAL & WEIGHT

Volts	Hz	Amps	Shipping Weight
120	60	0.4	12.1 lb.

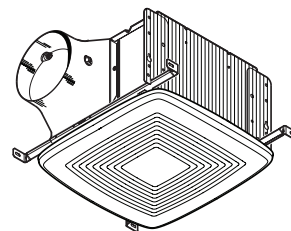


NOTE: DIMENSIONS SHOWN ARE IN INCHES.



Broan Hartford, Wisconsin www.broan.com 800-558-1711
 Venmar Ventilation ULC Drummondville (Québec), Canada www.broan.ca 877-896-1119

VENTILATEUR DE LA SÉRIE QT DC MODÈLE QTXE110150DC



DESCRIPTION

VENTILATEUR:

- Moteur enfichable, lubrifié à vie, sans balais, à courant continu pour une efficacité supérieure aux requis ENERGY STAR® - conçu pour un fonctionnement continu
- Roue de ventilateur centrifuge équilibrée dynamiquement assurant une performance silencieuse et optimale
- Bas régime de rotation permettant un fonctionnement silencieux
- Des chicanes adoucissent le débit de l'air et réduisent la turbulence
- Réglages sélectionnables de 110, 130 ou 150 pi³/min
- Peut être utilisé pour satisfaire aux exigences de ASHRAE 62.2, LEED, maisons certifiées ENERGY STAR® et CA Title 24

BOÎTIER:

- Boîtier robuste en acier galvanisé
- Raccord de conduit rond de 6 po en métal ne produisant aucun cliquetis métallique
- Boîtier de 7-5/8 po de haut permettant l'installation au plafond sur des solives de 2 po x 8 po
- Montage simple et solide sur solives en quatre points
- Comprend des entretoises uniques (brevetées) pour le montage sur solives en « I »
- Comprend des barres de suspension permettant de positionner le boîtier n'importe où entre des solives de 16 po à 24 po centre à centre
- Peut être installé dans des plafonds inclinés (le raccord de conduit doit pointer vers le haut)

GRILLE:

- Construction en polymère
- Conception novatrice - fruit d'une recherche exhaustive auprès de designers et de consommateurs

Homologué par UL pour une utilisation au-dessus de la baignoire et de la douche lorsqu'il est raccordé à un circuit protégé par un disjoncteur de fuite à la terre (DDFT) (installation au plafond seulement).

Garantie de 3 ans

SPÉCIFICATIONS TYPES

Le ventilateur doit être le modèle Broan QTXE110150DC.

Le ventilateur doit avoir un boîtier en acier galvanisé permettant un montage en quatre points. Il doit pouvoir être raccordé à un capuchon de toit ou à un capuchon de mur au moyen d'un conduit rond de 6 po.

Le bloc ventilateur doit être amovible, avoir une roue de ventilateur centrifuge et un moteur lubrifié à vie, sans balais, à courant continu, conçu pour un fonctionnement continu.

Un ensemble clapet/raccord de conduit en métal de 6 po rond doit être inclus.

Le débit d'air ne doit pas être inférieur aux valeurs en pi³/min et le niveau sonore ne doit pas dépasser les valeurs en sone indiquées dans les évaluations de rendement (Performance HVI) (voir le tableau à la page suivante). Le débit d'air et le niveau sonore doivent être certifiés par le HVI.

Le ventilateur doit être homologué ENERGY STAR® et être doté d'un moteur à courant continu, sans balais, écoénergétique.

Le ventilateur doit être homologué UL pour utilisation au-dessus de la baignoire et de la douche lorsqu'il est raccordé à un circuit protégé par un disjoncteur de fuite à la terre (DDFT) (installation au plafond seulement).



Broan Hartford, Wisconsin www.broan.com 800 558-1711
Venmar Ventilation ULC Drummondville (Québec), Canada www.broan.ca 877 896-1119

RÉFÉRENCE	QTÉ	REMARQUES	Projet	
			Lieu	
			Architecte	
			Ingénieur	
			Entrepreneur	
			Soumis par	Date

ÉVALUATIONS DE RENDEMENT

VENTILATEUR MODÈLE QTXE110150DC DE LA SÉRIE QT DC

PERFORMANCE HVI

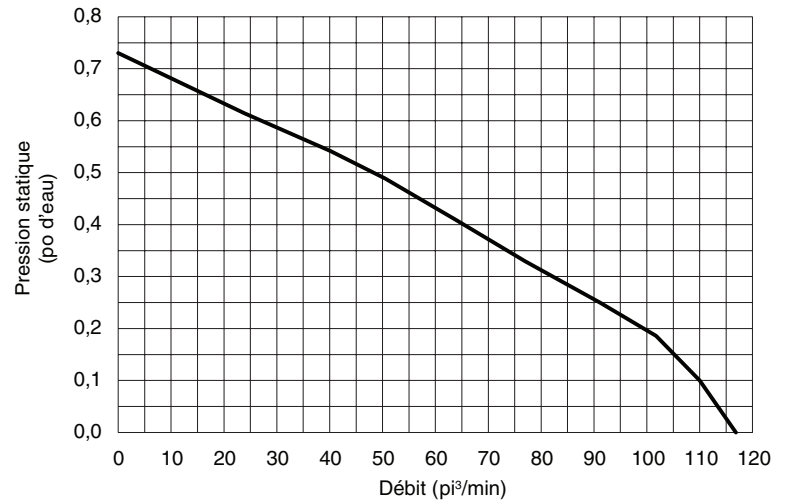
Réglage de la vitesse	Pression statique (po d'eau)	Débit d'air (pi ³ /min)	Niveau sonore (sones)	Puissance (Watts)	Efficacité (pi ³ /min/Watt)
110	0,1	110	< 0,3	8,3	13,8
	0,25	91	0,9	12,0	7,9
130	0,1	130	0,4	10,3	12,8
	0,25	130	1,2	17,7	7,4
150	0,1	150	0,7	13,9	11,0
	0,25	144	1,4	21,1	6,9



RÉSULTATS HOMOLOGUÉS HVI-2100 conforme aux nouvelles technologies de test et aux procédures prescrites par le Home Ventilating Institute pour les produits offerts sur le marché, tels qu'ils sont présentés aux consommateurs. La performance du produit est calibrée à 0,1 po (2,54 mm) de pression statique, basée sur les tests dirigés par un laboratoire de pointe. Un sone est une unité de mesure de bruit perçu par l'oreille humaine, basée sur des mesures en laboratoire.

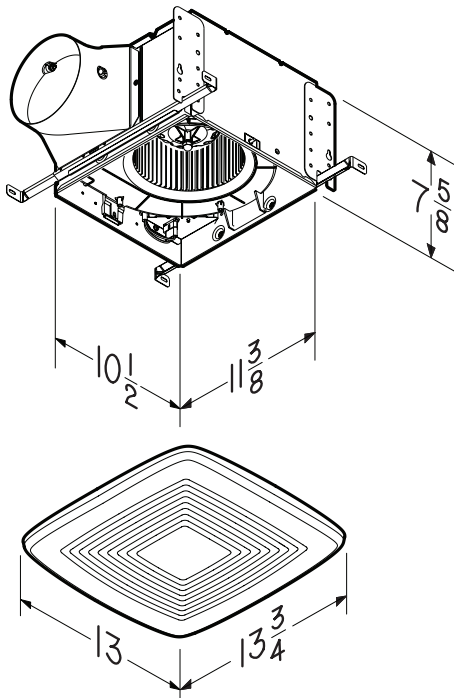
PERFORMANCE DÉBIT D'AIR

Réglage à 110 pi³/min

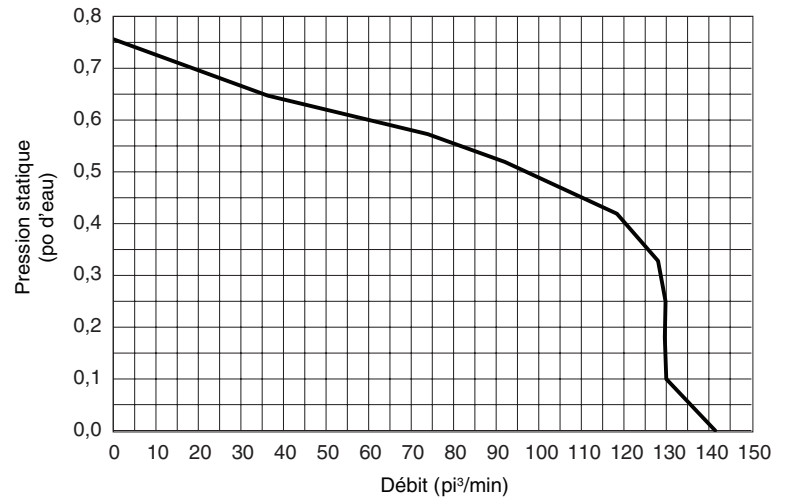


ÉLECTRICITÉ ET POIDS

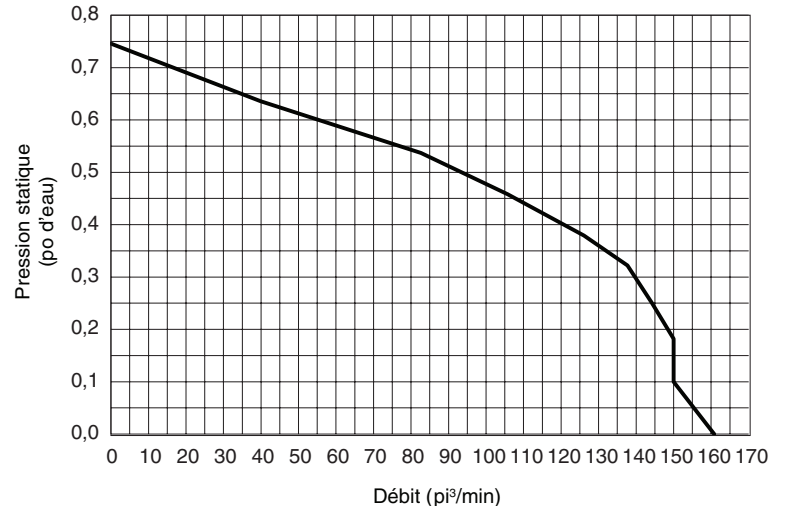
Volts	Hz	Ampère	Poids à l'expédition
120	60	0,4	12,1 lb



Réglage à 130 pi³/min



Réglage à 150 pi³/min



NOTE: LES DIMENSIONS INDIQUÉES SONT EN POUCES.



Broan Hartford, Wisconsin www.broan.com 800 558-1711
Venmar Ventilation ULC Drummondville (Québec), Canada

www.broan.ca 877 896-1119