

INSTALLATION INSTRUCTIONS  
GUIDE D'INSTALLATION  
GUÍA DE INSTALACIÓN

Vivez l'expérience  
**MAAX**<sup>®</sup>  
Enjoy the experience



1



2



3



4



View Installation Video - Scan QR code with a mobile device  
Voir Vidéo d'installation - Balayer QR code avec un dispositif mobile  
Ver video de instalación - Escanear código QR con un dispositivo mobil

- 1. Allia 1 piece shower and tub shower installation video (english)
- 2. Vidéo pour Allia 1 pièce douche et baignoire-douche (français)
- 3. Allia multi-piece shower and tub shower installation video (english)
- 4. Vidéo pour Allia multi-pièce douche et baignoire-douche (français)

10033762

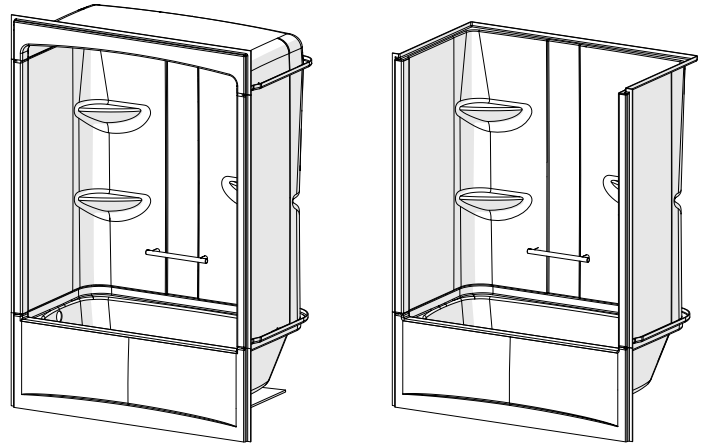
Read all instructions carefully before proceeding.  
Lire toutes les instructions attentivement avant de commencer l'installation.  
Leer detenidamente todas las instrucciones antes de comenzar la instalación.

SAVE THIS GUIDE FOR FUTURE REFERENCE.  
CONSERVER POUR UN USAGE ULTÉRIEUR.  
CONSERVE ESTE MANUAL COMO REFERENCIA.

**IMPORTANT** • Record the serial number  
**IMPORTANT** • Noter le numéro de série  
**IMPORTANTE** • Registre el número de serie

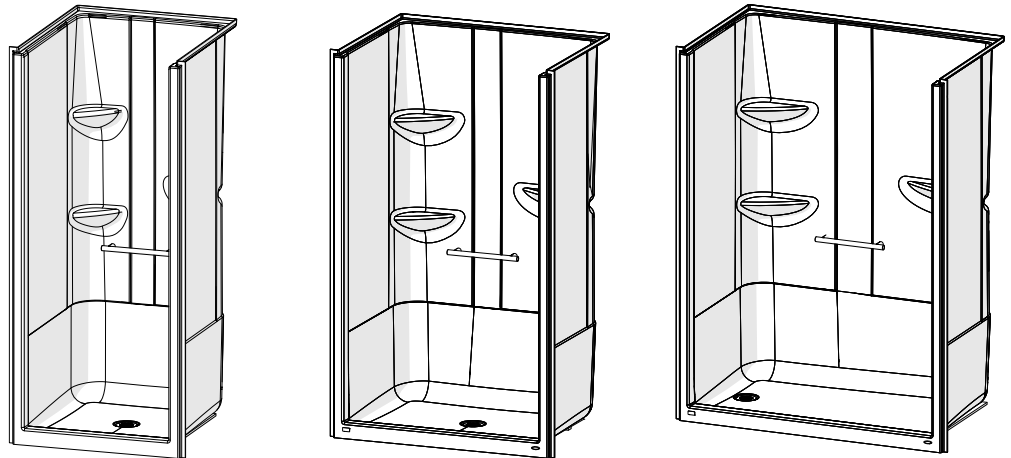
Serial number • Numéro de série • Número de Serie  
\_\_\_\_\_

**Model | Modèle | Modelo**  
**105915 / 105915-S**  
**105916 / 105916-S**  
**107000 / 107000-S**  
**107001 / 107001-S**



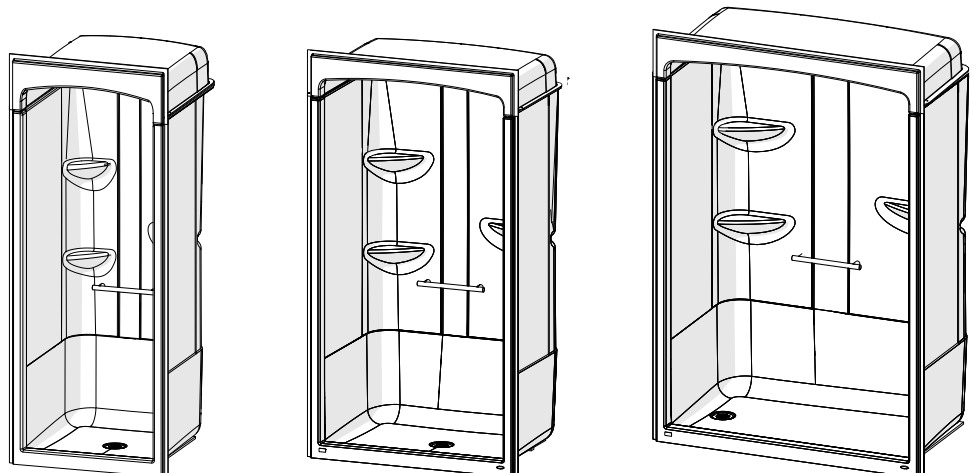
**SH 3636 / 4834 / 6034**

**Model | Modèle | Modelo**  
**105917 / 105917-S**  
**105919 / 105919-S**  
**105921 / 105921-S**  
**107007 / 107007-S**  
**107005 / 107005-S**  
**107003 / 107003-S**

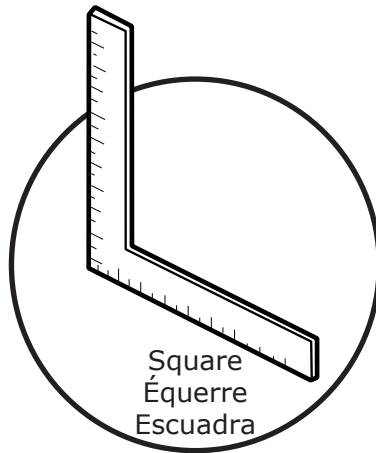
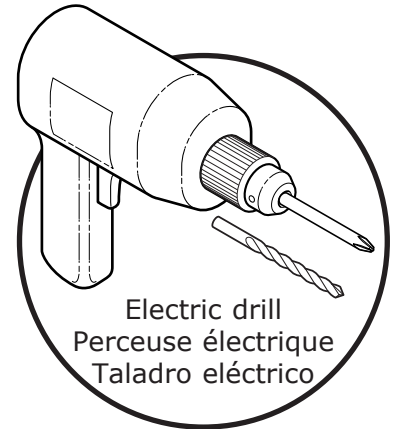
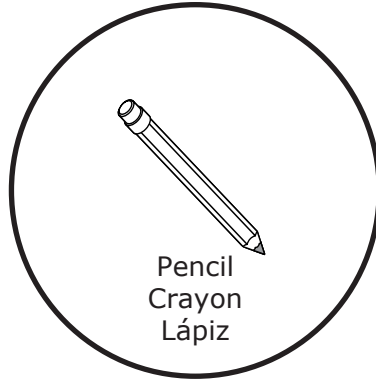
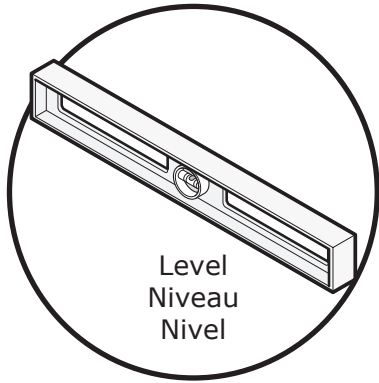


**SHR 3636 / 4834 / 6034**

**Model | Modèle | Modelo**  
**105918 / 105918-S**  
**105920 / 105920-S**  
**105922 / 105922-S**  
**107006 / 107006-S**  
**107004 / 107004-S**  
**107002 / 107002-S**



**TOOLS | OUTILS | HERRAMIENTAS**  
REQUIRED | REQUIS | NECESARIAS




# BEFORE | AVANT | ANTES

YOU BEGIN | DE COMMENCER | DE COMENZAR

## GENERAL RULES

### STRUCTURE INSTALLATION

 **DO NOT BUILD THE SURROUNDING STRUCTURE BEFORE RECEIVING YOUR UNIT.** Structure measurements should be verified against the unit to ensure a proper fit.

### PLUMBING

Install all plumbing and drainage before securing the unit. **It is always recommended to have a competent, professional plumber do the plumbing installations.**

Before drilling a hole in the floor for the drainpipe, make sure there are no hidden elements underneath (pipes, floor joists, heating ducts, electrical wires).

### LEVELING

To provide additional support, improve soundproofing and facilitate leveling, **it is recommended that a layer of mortar or plaster be applied to the base of the bathtub legs, and covered with a 1/16" (2 mm) polyethylene sheet.** The layer should be thick enough to facilitate the leveling of the unit without raising it. Once the unit is in position, ensure it is level in both directions for proper draining. Fig. 1.

**Leveling must be done under the wood legs located beneath the unit. Do not level directly behind or under the flange at the front of the unit.** Fig. 2.

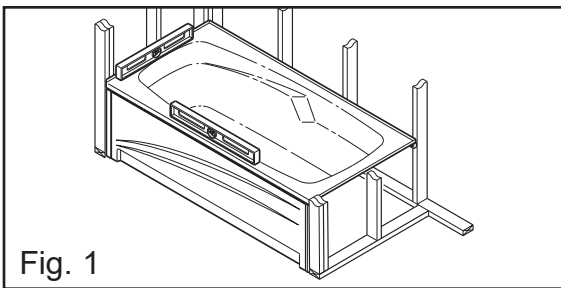


Fig. 1

Before installing the unit, the frame and plumbing must be completed according to the instructions. If it is renovation work taking place, the wall surfaces must be removed in order to allow for the installation of the appropriate structural frame.

### IMPORTANT:

**The therapeutic bathtub must never rest on the jets: leave a minimum space of 1/4" (6 mm) under the jets.**

## RÈGLES GÉNÉRALES

### INSTALLATION DE LA STRUCTURE

 **NE PAS CONSTRUIRE LA STRUCTURE AVANT D'AVOIR REÇU L'UNITÉ.** Afin d'assurer une installation parfaite, les dimensions de la structure doivent être vérifiées à partir des dimensions de l'unité.

### PLOMBERIE

Mettre en place toute la plomberie et le tuyau d'évacuation avant de fixer l'unité. **Il est recommandé de faire exécuter la plomberie par un plombier accrédité et compétent.**

Avant de percer le plancher pour le tuyau d'évacuation, s'assurer qu'il n'y ait aucun élément caché sous le plancher (tuyaux, solives, conduits de chauffage, fils électriques).

### MISE DE NIVEAU

Pour procurer un support additionnel, améliorer l'insonorisation et faciliter la mise de niveau, **il est recommandé d'étendre une couche de mortier ou de plâtre et de la recouvrir d'une feuille de polyéthylène de 2 mm.** La couche devrait être assez épaisse pour faciliter la mise de niveau et non pas hausser l'unité. Une fois l'unité en position, s'assurer qu'elle est de niveau dans les deux directions afin d'assurer le drainage. Fig. 1.

**La mise de niveau doit se faire uniquement sous le panneau de bois situé sous l'unité. Ne pas niveler directement derrière ou sous la lèvre à l'avant de l'unité.** Fig. 2.

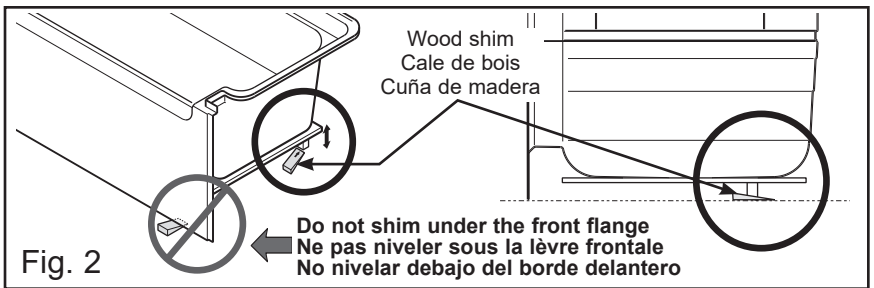


Fig. 2

Avant d'installer l'unité, l'encadrement et la plomberie doivent être complétés conformément aux instructions. S'il s'agit de travaux de rénovation, les surfaces murales existantes doivent être retirées afin de permettre l'installation de l'ossature appropriée.

### IMPORTANT:

**La baignoire thérapeutique ne doit jamais être appuyée sur les jets; laisser au minimum 1/4" (6 mm) sous les jets.**

## REGLAS GENERALES

### INSTALACIÓN DE LA ESTRUCTURA

 **NO CONSTRUYA LA ESTRUCTURA ANTES DE HABER RECIBIDO LA UNIDAD.** Las dimensiones de la estructura deben ser verificadas a partir de las dimensiones de la unidad, con objeto de asegurar una instalación perfecta.

### PLOMERÍA

Instale toda la plomería y el tubo de desagüe antes de fijar la unidad. **Se recomienda confiar los trabajos de plomería a un plomero calificado y competente.**

Antes de perforar el suelo para instalar el tubo de desagüe, cerciórese de que no hay ningún elemento oculto debajo del piso (tuberías, listones, ductos de calefacción, cables eléctricos).

### NIVELACIÓN

Para proporcionar un soporte adicional, mejorar la insonorización y facilitar la nivelación, **le recomendamos echar una capa de mortero o yeso y cubrirla con una hoja de polietileno de 2 mm.** La capa debe ser lo suficientemente espesa para facilitar la nivelación y no sobrellevar la unidad. Una vez que la unidad esté en posición, cerciórese de que está nivelada en ambos lados para asegurar un drenaje adecuado. Fig. 1.

**La nivelación sólo debe hacerse bajo el panel de madera ubicado debajo de la unidad. No nivelar directamente detrás o debajo del borde delantero de la unidad.** Fig. 2.

Antes de instalar la unidad, deben estar terminadas la estructura y tuberías con arreglo a las instrucciones. En caso de tratarse de labor de renovación, deben retirarse las superficies de las paredes existentes con miras a posibilitar la instalación adecuada del armazón.

### IMPORTANTE:

**La bañera hidroterapéutica nunca debe apoyarse en los chorros: dejar por lo menos 1/4" (6 mm) debajo de los chorros.**

# BEFORE | AVANT | ANTES

YOU BEGIN | DE COMMENCER | DE COMENZAR

## SUPPORT

Ensure that the structure can support the weight of the tub filled with water and a person.

## SUPPORT

S'assurer que la structure peut supporter le poids de la baignoire remplie d'eau contenant une personne.

## SOPORTE

Asegurarse que la estructura pueda soportar el peso de la bañera llena de agua y una persona.

## DRILLING FOR THE PLUMBING

Mark the location of the faucets on the underside of the unit and drill 3/16" (5 mm) pilot holes. Make sure the holes line up with the plumbing. **Drill directly on the finished side, following the faucet installation instructions.** Fig. 3.

## PERÇAGE DE LA PLOMBERIE

Marquer l'emplacement de la robinetterie à l'arrière de l'unité et percer des trous pilotes de 3/16" (5 mm). Vérifier si les trous correspondent bien à la plomberie. **Perçer directement sur le côté fini (intérieur) selon les instructions d'installation de la robinetterie.** Fig. 3.

## PERFORACIONES PARA TUBERÍAS

Marque la ubicación de las llaves de grifo en la parte trasera de la unidad y perfora agujeros provisionales de 3/16" (5 mm). Asegúrese que los agujeros se acoplan a la tubería. **Perforar directamente por el lado terminado, según las instrucciones para instalar la grifería.** Fig. 3.

## POSITIONING THE FAUCETS

Position the faucets at the recommended height. Fig. 4.

## POSITIONNEMENT DE LA ROBINETTERIE

Positionner la robinetterie à la hauteur recommandée. Fig. 4.

## POSICIONAMIENTO DE LA GRIFERÍA

Posicione la grifería a la altura recomendada. Fig. 4.

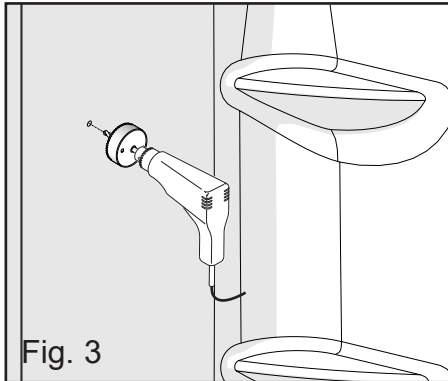


Fig. 3

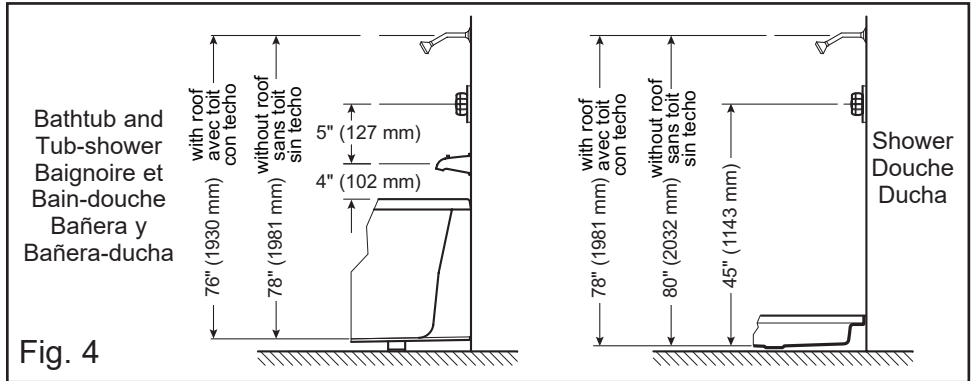


Fig. 4

## OBLIGATORY TEST

The bathtub must be tested before installation is complete. Fill the tub to the overflow and inspect for leaks.

## LA BAIGNOIRE DOIT ÊTRE TESTÉE

Avant de terminer l'installation, la baignoire doit être testée ; remplir la baignoire jusqu'au trop-plein et vérifier s'il y a des fuites.

## LA BAÑERA DEBE SER PROBADA

Antes de terminar la instalación, la bañera debe ser probada; llenar la bañera hasta el rebosadero y comprobar si hay fugas.

Tighten any loose connections between the hoses and motor by hand.

S'assurer que les raccords des tuyaux au moteur sont bien serrés (serrer à la main seulement).

Cerciorarse de que las tuberías conectadas al motor estén bien ajustadas (ajuste solamente a mano).

MAAX is not responsible for defects and/or problems discovered in course of this procedure, or those that could have been repaired or avoided by following it.

MAAX n'est pas responsable des défauts ou problèmes découverts ou qui auraient pu être réparés ou évités suite à cette procédure.

MAAX no es responsable de los defectos o problemas que hubieran podido ser descubiertos, reparados o evitados luego de haber efectuado esta prueba.

# BEFORE | AVANT | ANTES

YOU BEGIN | DE COMMENCER | DE COMENZAR

## PREPARE THE ALCOVE - 1 PIECE UNITS WITH OR WITHOUT ROOF PRÉPARER L'ALCÔVE - UNITÉS 1 PIÈCE AVEC O SANS TOIT PREPARACIÓN DEL NICHOS - UNIDADES DE 1 PIEZA CON O SIN TECHO

Ensure that the structure meets the required dimensions, it is level and square. Place the parts on the front as shown.

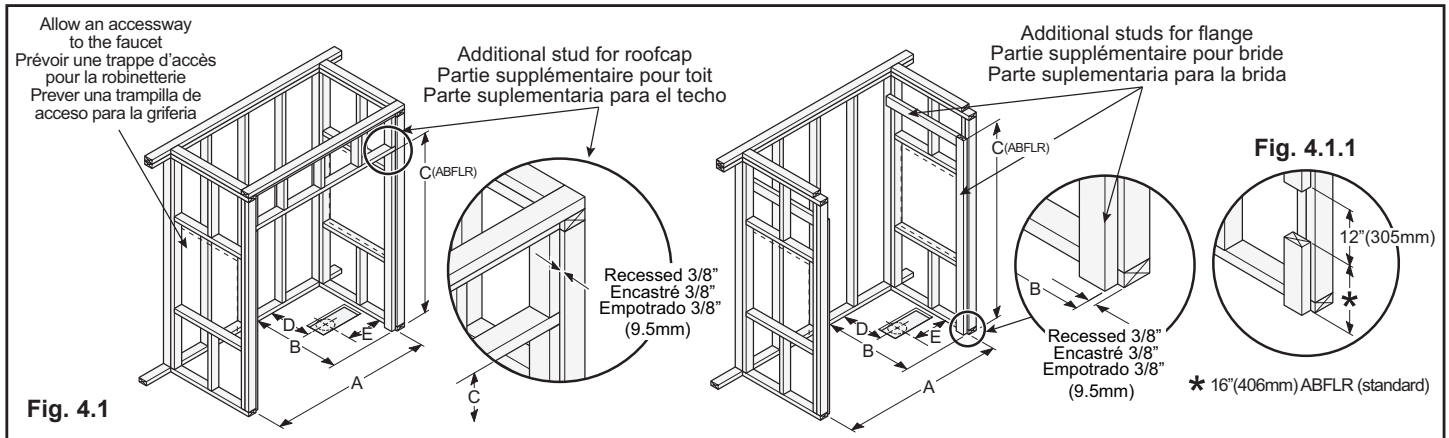
S'assurer que la structure respecte les dimensions requises, qu'elle est au niveau et à l'équerre. Placer les pièces à l'avant tel qu'illustré.

Asegúrese de que la estructura cumple con las dimensiones requeridas, que esté nivelado y a escuadra. Coloque las piezas en la parte frontal como se muestra.

**IMPORTANT:** When there is a massage system with Allia TSR-6032 and Allia TS-6032 the stud must be cut to be able to push the unit into the alcove.

**IMPORTANT:** Lorsqu'il y a un système de massage avec les modèles Allia TS-6032 et Allia TSR-6032 il faut découper le montant pour être capable de pousser l'unité dans l'alcôve.

**IMPORTANTE:** Cuando se tiene un sistema de masaje con los modelos Allia TS-6032 y Allia TSR-6032 se debe recortar el montante para poder empujar la unidad dentro del nicho.



- \* Optional not ABFLR available only on 107000 and 107001, remove 2" to the ABFLR measurement to obtain not ABFLR.
- \* Non ABFLR optionnel disponible seulement pour 107000 et 107001, enlever 2" de la mesure ABFLR pour obtenir non ABFLR.
- \* No ABFLR opcional disponible solamente en 107000 y 107001, restar 2" a la medida ABFLR para obtener no ABFLR.

**NOTE: THE FOLLOWING MEASUREMENTS ARE NOT THOSE OF THE UNIT BUT THOSE REQUIRED FOR INSTALLATION (±1/8" (6MM)).**  
**NOTE: LES DIMENSIONS CI-DESSOUS NE SONT PAS CELLES DE L'UNITÉ, MAIS CELLES REQUISES POUR L'INSTALLATION (±1/8" (6MM)).**  
**NOTA: LAS DIMENSIONES INDICADAS A CONTINUACIÓN NO SON LAS DE LA UNIDAD, SINO LAS REQUERIDAS PARA LA INSTALACIÓN (±1/8" (6MM)).**

MODEL MODÈLE MODELO	No	A	B	C	D	E	Overflow height Hauteur trop-plein Altura del rebosadero	Installation Type Type d'installation Tipo de la instalación
Allia TSR-6032 / Camelia TSR-6032 1-piece with roof / Monocoque avec toit	107000 / 105916	60 1/8 (1527)	30 1/2 (775)	87 (2210)	15 1/2 (394)	8 1/2 (216)	16 7/8 (429)	Fig. 4.1 and / et / y p.13
Allia TS-6032 / Camelia TS-6032 1-piece without roof / Monocoque sans toit	107001 / 105915	60 1/8 (1527)	31 1/2 (800)	80 (2032)	16 1/2 (419)	8 1/2 (216)	16 7/8 (429)	Fig. 4.1 and / et / y p.14
Allia TSR-6032 1-piece with roof / Monocoque avec toit with massage system / avec système de massage	107000	60 1/8 (1527)	32 (813)	87 (2210)	17 (432)	8 1/2 (216)	16 7/8 (429)	Fig. 4.1 , Fig. 4.1.1 and / et / y p.13
Allia TS-6032 1-piece without roof / Monocoque sans toit with massage system / avec système de massage	107001	60 1/8 (1527)	32 (813)	80 (2032)	17 (432)	8 1/2 (216)	16 7/8 (429)	Fig. 4.1 , Fig. 4.1.1 and / et / y p.14
Allia SHR-6034 / Camelia SHR-6034 1-piece with roof / Monocoque avec toit Right drain / Drain droit / Desagüe a la derecha	107002 / 105922	60 1/8 (1527)	32 1/4 (819)	87 (2210)	16 1/4 (413)	8 1/2 (216)	-	Fig. 4.1 and / et / y p.13
Allia SHR-6034 / Camelia SHR-6034 1-piece with roof / Monocoque avec toit with central drain / avec drain central	107002 / 105922	60 1/8 (1527)	32 1/4 (819)	87 (2210)	16 1/4 (413)	30 (762)	-	Fig. 4.1 and / et / y p.13
Allia SH-6034 / Camelia SH-6034 1-piece without roof / Monocoque sans toit Right drain / Drain droit / Desagüe a la derecha	107003 / 105921	60 1/8 (1527)	33 (838)	80 (2032)	17 (432)	8 1/2 (216)	-	Fig. 4.1 and / et / y p.14
Allia SH-6034 / Camelia SH-6034 1-piece without roof / Monocoque sans toit with central drain / avec drain central	107003 / 105921	60 1/8 (1527)	33 (838)	80 (2032)	17 (432)	30 (762)	-	Fig. 4.1 and / et / y p.14
Allia SHR-4834 / Camelia SHR-4834 1-piece with roof / Monocoque avec toit	107004 / 105920	48 1/8 (1222)	32 1/4 (819)	87 (2210)	16 1/4 (413)	24 (610)	-	Fig. 4.1 and / et / y p.13
Allia SH-4834 / Camelia SH-4834 1-piece without roof / Monocoque sans toit	107005 / 105919	48 1/8 (1222)	33 (838)	80 (2032)	17 (432)	24 (610)	-	Fig. 4.1 and / et / y p.14
Allia SHR-3636 / Camelia SHR-3636 1-piece with roof / Monocoque avec toit	107006 / 105918	36 1/8 (918)	34 1/4 (870)	87 (2210)	17 1/4 (438)	18 (457)	-	Fig. 4.1 and / et / y p.13
Allia SH-3636 / Camelia SH-3636 1-piece without roof / Monocoque sans toit	107007 / 105917	36 1/8 (918)	35 (889)	80 (2032)	18 (457)	18 (457)	-	Fig. 4.1 and / et / y p.14



**STRUCTURE MEASUREMENTS MUST BE VERIFIED AGAINST THE UNIT**  
**LES DIMENSIONS DE LA STRUCTURE DOIVENT ÊTRE VÉRIFIÉES À PARTIR DES DIMENSIONS DE L'UNITÉ**  
**LAS DIMENSIONES DE LA ESTRUCTURA DEBEN SER VERIFICADAS A PARTIR DE LAS DIMENSIONES DE LA UNIDAD**

# BEFORE | AVANT | ANTES

YOU BEGIN | DE COMMENCER | DE COMENZAR

## PREPARE THE ALCOVE - 3 PIECE UNITS WITH ROOF PRÉPARER L'ALCÔVE - UNITÉ 3 PIÈCES AVEC TOIT PREPARACIÓN DEL NICHU - UNIDADES DE 3 PIEZAS CON TECHO

Ensure that the structure meets the required dimensions, it is level and square. Place the parts on the front as shown.

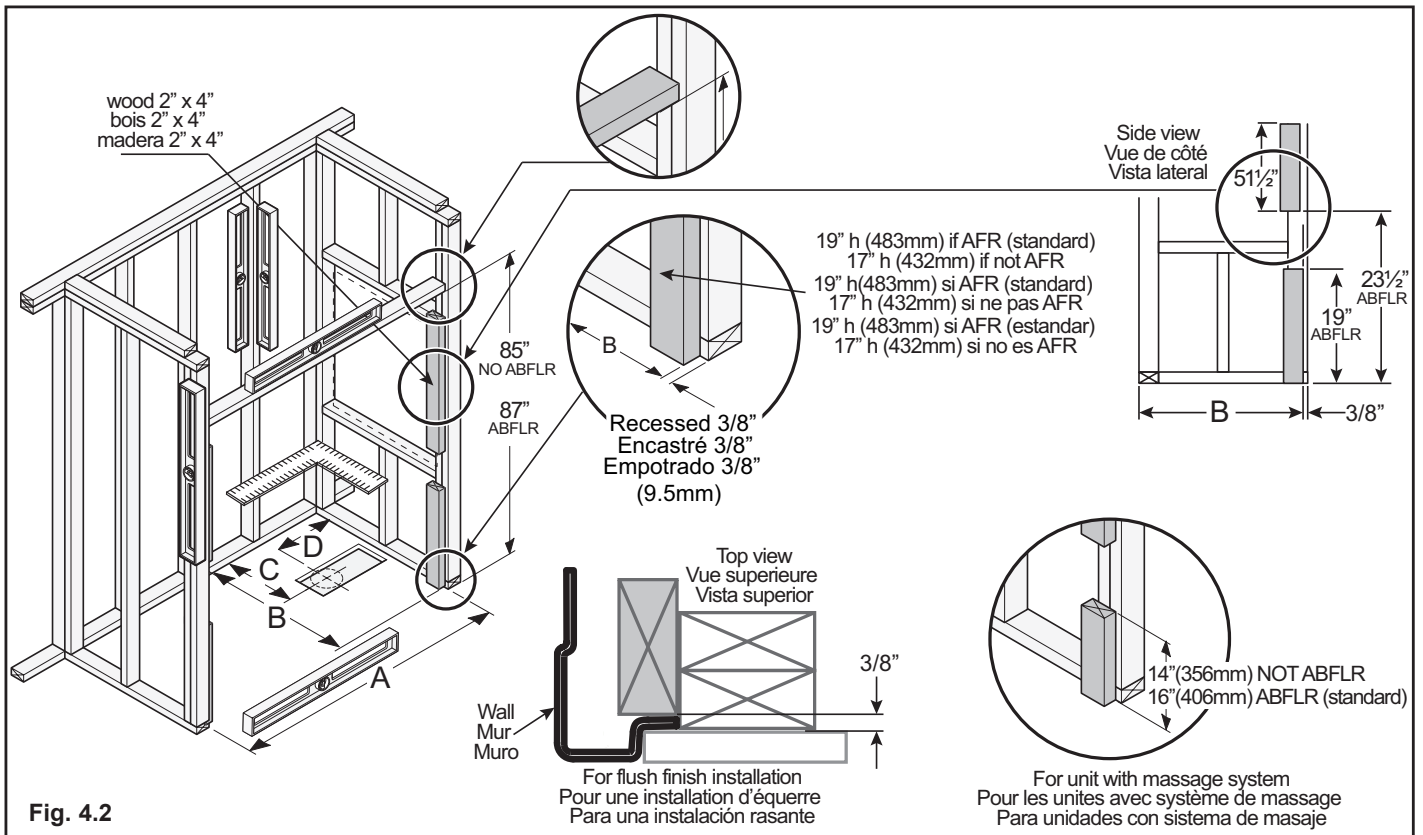
S'assurer que la structure respecte les dimensions requises, qu'elle est au niveau et à l'équerre. Placer les pièces à l'avant tel qu'illustré.

Asegúrese de que la estructura cumple con las dimensiones requeridas, que esté nivelado ya escuadra. Coloque las piezas en la parte frontal como se muestra.

**IMPORTANT:** When there is a massage system with Allia TSR-6032 and Allia TS-6032 the stud must be cut to be able to push the unit into the alcove.

**IMPORTANT:** Lorsqu'il y a un système de massage avec les modèles Allia TS-6032 et Allia TSR-6032 il faut découper le montant pour être capable de pousser l'unité dans l'alcôve.

**IMPORTANTE:** Cuando se tiene un sistema de masaje con los modelos Allia TS-6032 y Allia TSR-6032 se debe recortar el montante para poder empujar la unidad dentro del nicho.



- \* Optional not ABFLR available only on 107000, remove 2" to the ABFLR measurement to obtain not ABFLR.
- \* Non ABFLR optionnel disponible seulement pour 107000, enlever 2" de la mesure ABFLR pour obtenir non ABFLR.
- \* No ABFLR opcional disponible solamente en 107000, restar 2" a la medida ABFLR para obtener no ABFLR.



**NOTE: THE FOLLOWING MEASUREMENTS ARE NOT THOSE OF THE UNIT BUT THOSE REQUIRED FOR INSTALLATION (±1/8" (6MM)).**  
**NOTE: LES DIMENSIONS CI-DESSOUS NE SONT PAS CELLES DE L'UNITÉ, MAIS CELLES REQUISES POUR L'INSTALLATION (±1/8" (6MM)).**  
**NOTA: LAS DIMENSIONES INDICADAS A CONTINUACIÓN NO SON LAS DE LA UNIDAD, SINO LAS REQUERIDAS PARA LA INSTALACIÓN (±1/8" (6MM)).**

MODEL MODELE MODELO	No	A	B	C	D	Overflow height Hauteur trop-plein Altura del rebosadero	Installation Type Type d'installation Tipo de la instalación
Allia TSR-6032 / Camelia TSR-6032 3-piece with roof / 2 pièces avec toit	107000-S / 105916-S	60 1/8 (1527)	31 1/4 (794)	16 7/8 (429)	8 1/2 (216)	16 7/8 ABFLR (429)	Fig. 4.2 and / et / y p.13
Allia SHR-6034 / Camelia SHR-6034 3-piece with roof / 2 pièces avec toit	107002-S / 105922-S	60 1/8 (1527)	33 1/4 (845)	17 7/8 (454)	8 1/2 (216)	-	Fig. 4.2 and / et / y p.13
Allia SHR-4834 / Camelia SHR-4834 3-piece with roof / 2 pièces avec toit	107004-S / 105920-S	48 1/8 (1222)	33 1/4 (845)	17 7/8 (454)	24 (610)	-	Fig. 4.2 and / et / y p.13
Allia SHR-3636 / Camelia SHR-3636 3-piece with roof / 2 pièces avec toit	107006-S / 105918-S	36 1/8 (918)	35 1/4 (895)	18 7/8 (479)	18 (457)	-	Fig. 4.2 and / et / y p.13



**STRUCTURE MEASUREMENTS MUST BE VERIFIED AGAINST THE UNIT**  
**LES DIMENSIONS DE LA STRUCTURE DOIVENT ÊTRE VÉRIFIÉES À PARTIR DES DIMENSIONS DE L'UNITÉ**  
**LAS DIMENSIONES DE LA ESTRUCTURA DEBEN SER VERIFICADAS A PARTIR DE LAS DIMENSIONES DE LA UNIDAD**

# BEFORE | AVANT | ANTES

YOU BEGIN | DE COMMENCER | DE COMENZAR

## PREPARE THE ALCOVE - 2 PIECE UNITS WITHOUT ROOF PRÉPARER L'ALCÔVE - UNITÉ 2 PIÈCES SANS TOIT PREPARACIÓN DEL NICHU - UNIDADES DE 2 PIEZAS SIN TECHO

Ensure that the structure meets the required dimensions, it is level and square. Place the parts on the front as shown.

S'assurer que la structure respecte les dimensions requises, qu'elle est au niveau et à l'équerre. Placer les pièces à l'avant tel qu'illustré.

Asegúrese de que la estructura cumple con las dimensiones requeridas, que esté nivelado y a escuadra. Coloque las piezas en la parte frontal como se muestra.

**IMPORTANT:** When there is a massage system with Allia TSR-6032 and Allia TS-6032 the stud must be cut to be able to push the unit into the alcove.

**IMPORTANT:** Lorsqu'il y a un système de massage avec les modèles Allia TS-6032 et Allia TSR-6032 il faut découper le montant pour être capable de pousser l'unité dans l'alcôve.

**IMPORTANTE:** Cuando se tiene un sistema de masaje con los modelos Allia TS-6032 y Allia TSR-6032 se debe recortar el montante para poder empujar la unidad dentro del nicho.

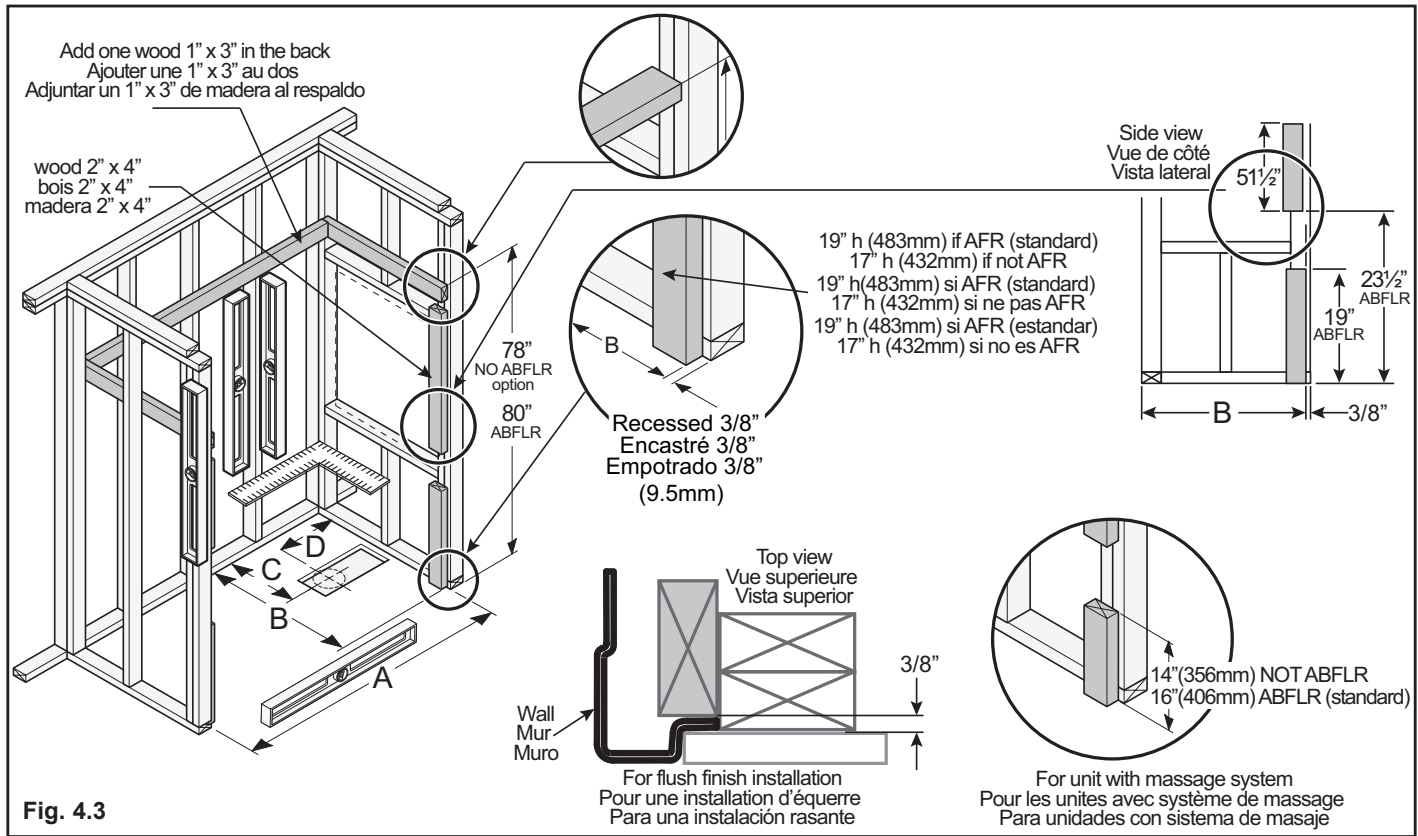


Fig. 4.3

- \* Optional not ABFLR available only on 107001, remove 2" to the ABFLR measurement to obtain not ABFLR.
- \* Non ABFLR optionnel disponible seulement pour 107001, enlever 2" de la mesure ABFLR pour obtenir non ABFLR.
- \* No ABFLR opcional disponible solamente en 107001, restar 2" a la medida ABFLR para obtener no ABFLR.

**NOTE: THE FOLLOWING MEASUREMENTS ARE NOT THOSE OF THE UNIT BUT THOSE REQUIRED FOR INSTALLATION (±1/4" (6MM)).**  
**NOTE: LES DIMENSIONS CI-DESSOUS NE SONT PAS CELLES DE L'UNITÉ, MAIS CELLES REQUISES POUR L'INSTALLATION (±1/4" (6MM)).**  
**NOTA: LAS DIMENSIONES INDICADAS A CONTINUACIÓN NO SON LAS DE LA UNIDAD, SINO LAS REQUERIDAS PARA LA INSTALACIÓN (±1/4" (6MM)).**

MODEL MODÈLE MODELO	No	A	B	C	D	Overflow height Hauteur trop-plein Altura del rebosadero	Installation Type Type d'installation Tipo de la instalación
Allia TS-6032 / Camelia TS-6032 2-piece without roof / 2 pièces sans toit	107001-S / 105915-S	60 1/8 (1527)	31 1/2 (800)	16 7/8 (429)	8 1/2 (216)	16 7/8 ABFLR (429)	Fig. 4.3 and / et / y p.14
Allia SH-6034 / Camelia SH-6034 2-piece without roof / 2 pièces sans toit	107003-S / 105921-S	60 1/8 (1527)	33 1/4 (845)	17 7/8 (454)	8 1/2 (216)	-	Fig. 4.3 and / et / y p.14
Allia SH-4834 / Camelia SH-4834 2-piece without roof / 2 pièces sans toit	107005-S / 105919-S	48 1/8 (1222)	33 1/4 (845)	17 7/8 (454)	24 (610)	-	Fig. 4.3 and / et / y p.14
Allia SH-3636 / Camelia SH-3636 2-piece without roof / 2 pièces sans toit	107007-S / 105917-S	36 1/8 (918)	35 1/4 (895)	18 7/8 (479)	18 (457)	-	Fig. 4.3 and / et / y p.14

**STRUCTURE MEASUREMENTS MUST BE VERIFIED AGAINST THE UNIT**  
**LES DIMENSIONS DE LA STRUCTURE DOIVENT ÊTRE VÉRIFIÉES À PARTIR DES DIMENSIONS DE L'UNITÉ**  
**LAS DIMENSIONES DE LA ESTRUCTURA DEBEN SER VERIFICADAS A PARTIR DE LAS DIMENSIONES DE LA UNIDAD**



**REINFORCEMENTS**

In order to ensure maximum strength in the unit walls, at a height of 48" from the bottom of the unit, add pieces of wood between the back of the walls and the frame. Fig. 5.

**Important:** These pieces of wood must not interfere with faucets and plumbing accessories. Do not force the unit walls towards the inside.

**RENFORTS**

Afin d'assurer un maximum de rigidité des murs de l'unité, ajouter, à une hauteur de 48" depuis le fond de l'unité, des pièces de bois entre l'arrière des murs et l'encadrement. Fig. 5.

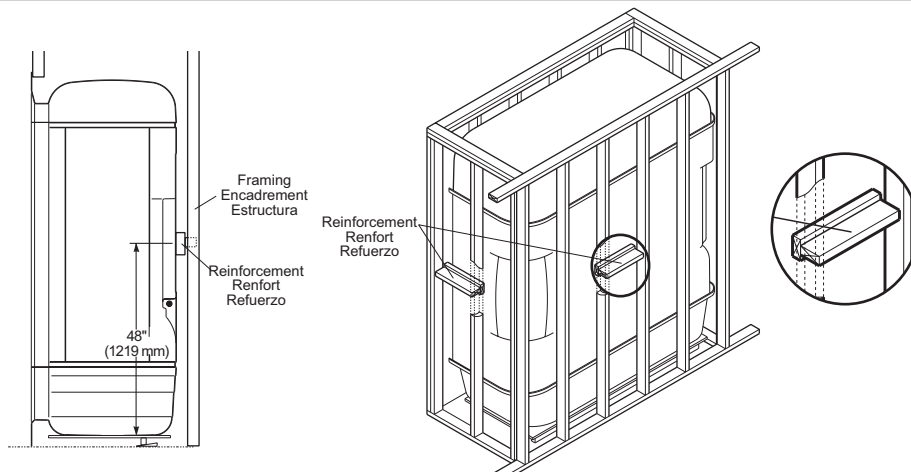
**Important:** Ces pièces de bois ne doivent pas interférer avec la robinetterie et les accessoires de plomberie. Ne pas forcer les murs de l'unité vers l'intérieur.

**REFUERZOS**

Con objeto de asegurar una rigidez máxima a las paredes de la unidad, añada piezas de madera a una altura de 48" respecto del fondo de la unidad, entre el envés de las paredes de la unidad y el armazón. Fig. 5.

**Importante:** Las piezas de madera no deben obstruir llaves y elementos de las tuberías. No forzar las paredes de la unidad hacia el interior.

Fig. 5



**ALCOVE DRY-FIT**

Insert the assembled unit inside the alcove. Square and level the unit. Fig. 6.

**AJUSTEMENT EN SEC DE L'ALCÔVE**

Insérez l'unité assemblée à l'intérieur de l'alcôve. Mettre à l'équerre et au niveau. Fig. 6.

**AJUSTE DEL NICHU EN SECO**

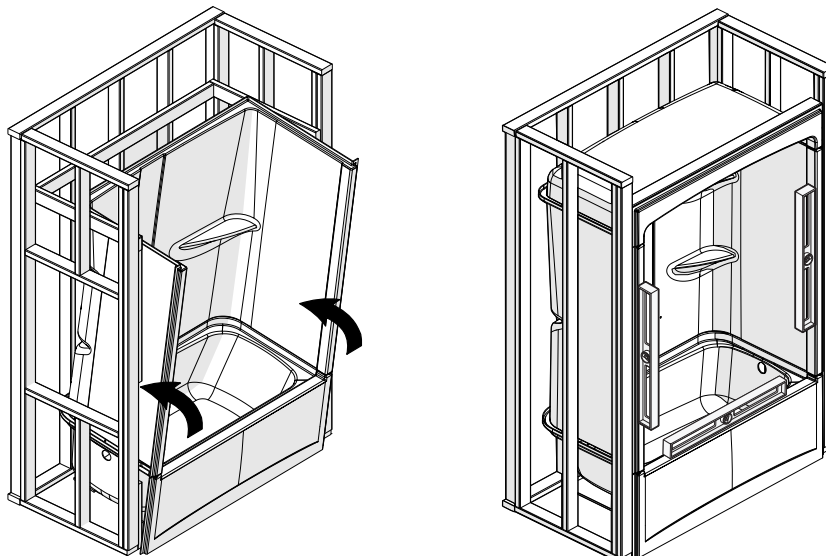
Inserte la unidad montada en el interior de la alcoba. nivelar y meter a escuadra la unidad. Fig. 6.

Ensure that the unit fits within the structure without forcing it. Remove the unit from the alcove.

Assurez-vous que l'unité s'inscrit dans la structure sans la forcer. Retirez l'unité de l'alcôve.

Asegúrese de que la unidad se ajuste a la estructura sin forzarla. Retire la unidad del nicho.

Fig. 6



# INSTALLATION | INSTALACIÓN

## STEP ÉTAPE ETAPA

# 1

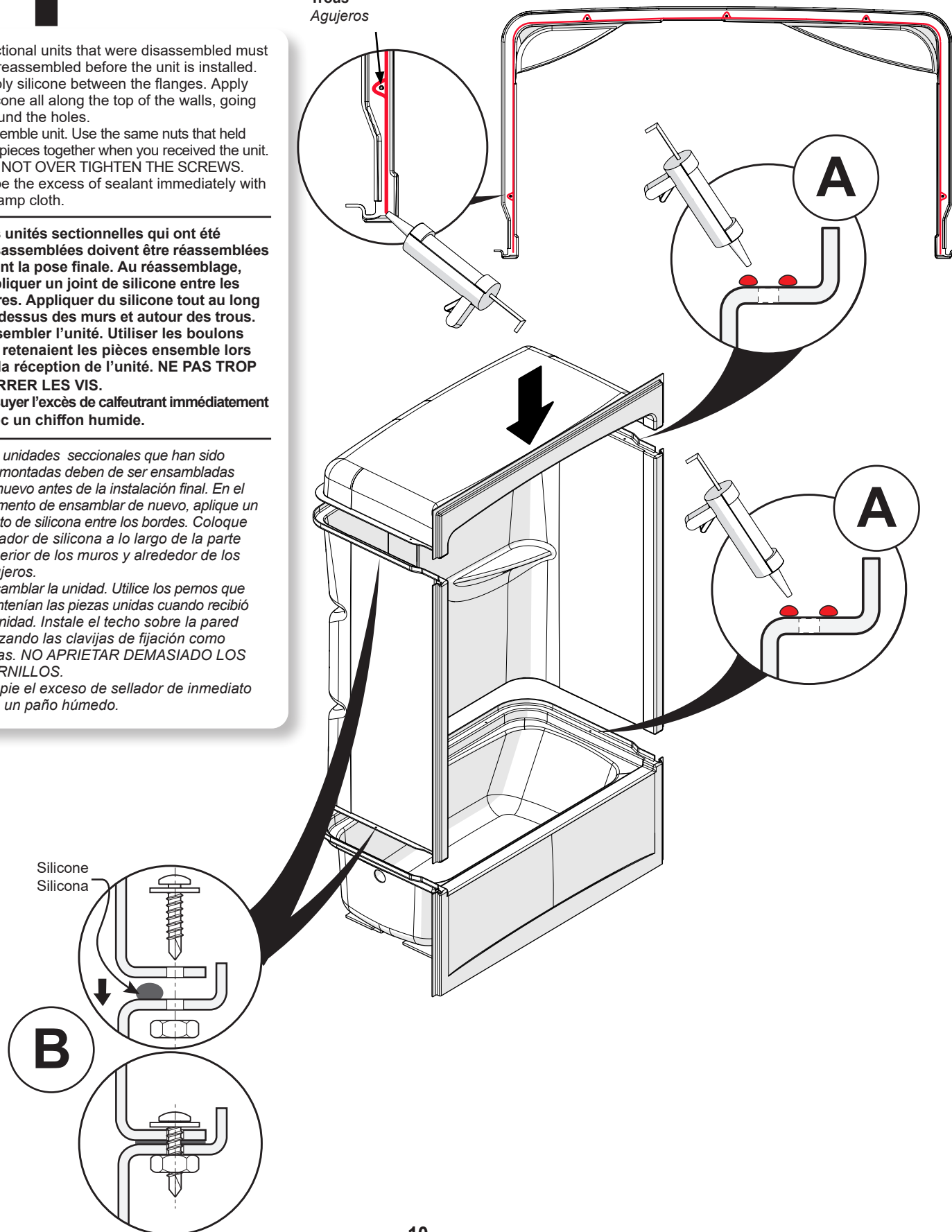
- A. Sectional units that were disassembled must be reassembled before the unit is installed. Apply silicone between the flanges. Apply silicone all along the top of the walls, going around the holes.
- B. Assemble unit. Use the same nuts that held the pieces together when you received the unit. **DO NOT OVER TIGHTEN THE SCREWS.**
- C. Wipe the excess of sealant immediately with a damp cloth.

- A. Les unités sectionnelles qui ont été désassemblées doivent être réassemblées avant la pose finale. Au réassemblage, applique un joint de silicone entre les lèvres. Applique du silicone tout au long du dessus des murs et autour des trous.
- B. Assembler l'unité. Utilisez les boulons qui retenaient les pièces ensemble lors de la réception de l'unité. **NE PAS TROP SERRER LES VIS.**
- C. Essuyer l'excès de calfeutrant immédiatement avec un chiffon humide.

- A. Las unidades seccionales que han sido desmontadas deben de ser ensambladas de nuevo antes de la instalación final. En el momento de ensamblar de nuevo, aplique un punto de silicona entre los bordes. Coloque sellador de silicona a lo largo de la parte superior de los muros y alrededor de los agujeros.
- B. Ensamblar la unidad. Utilice los pernos que mantenían las piezas unidas cuando recibió la unidad. **NO APRIETAR DEMASIADO LOS TORNILLOS.**
- C. Limpie el exceso de sellador de inmediato con un paño húmedo.

Holes  
Trous  
Agujeros

Top view  
Vue supérieure  
Vista superior



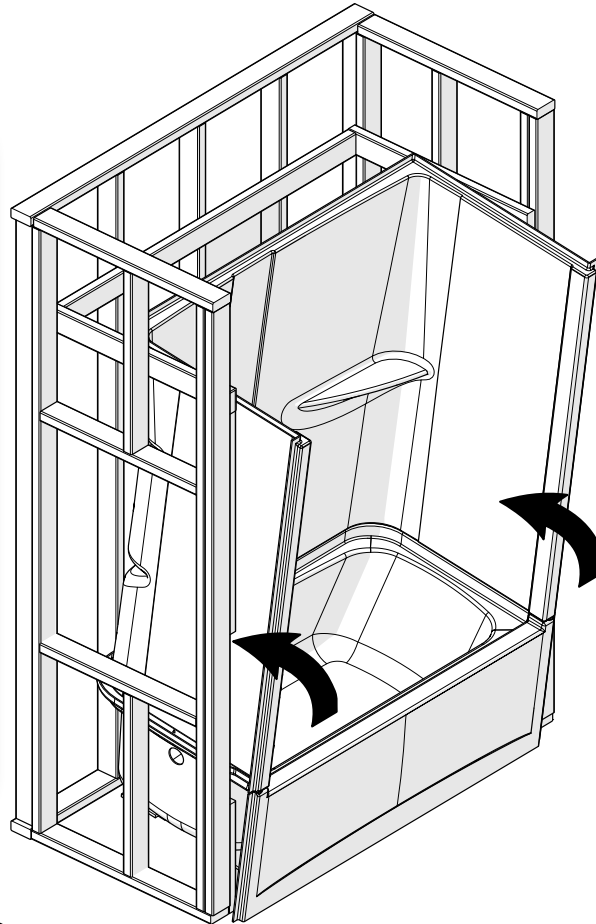
# INSTALLATION | INSTALACIÓN

## STEP ÉTAPE ETAPA **2**

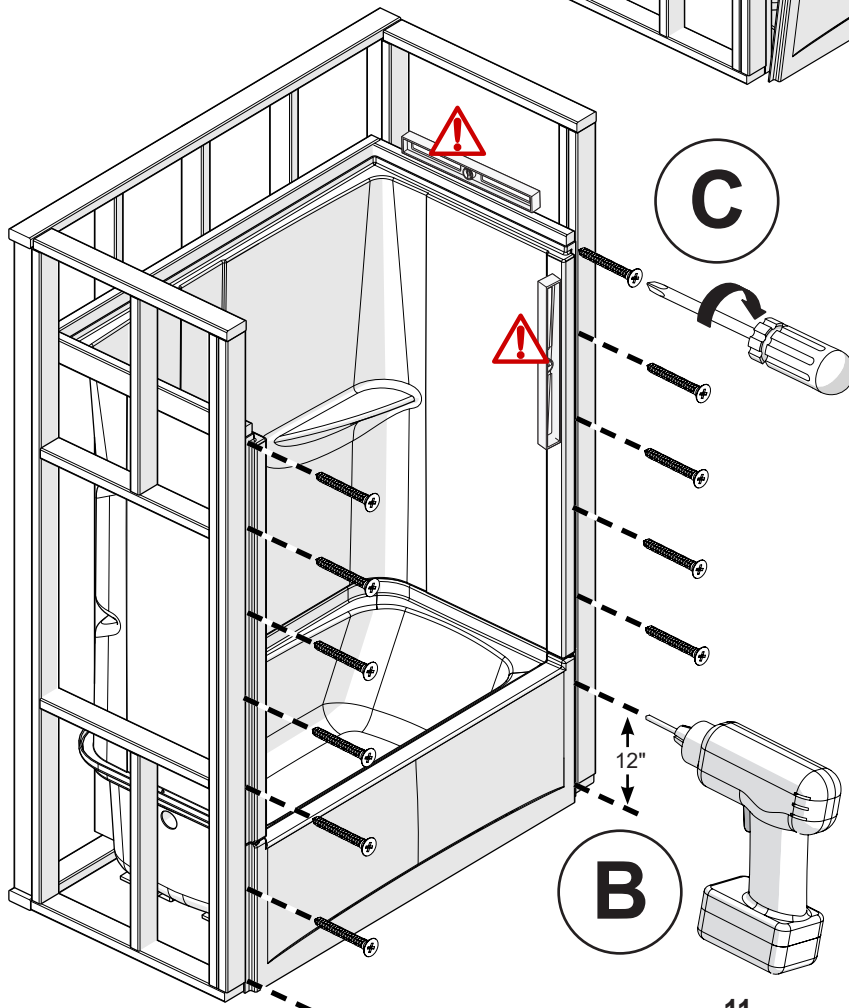
- A. Place and level the unit inside the alcove.
- B. Drill holes 3/16" into the fastening flange at a 12" distance.
- C. Fasten the wall to the studs with 1 1/4" screws. [Hand tighten only.] **IMPORTANT: DO NOT OVER-TIGHTEN SCREWS.**

- A. Placez et mettez à niveau l'unité à l'intérieur de l'alcôve.
- B. Percez des trous 3/16 po. dans la lèvre de fixation au 12po.
- C. Visser les flanges avec des vis 1 1/4 po. au studs. [Serrer les vis à la main seulement.] **IMPORTANT: NE PAS TROP SERRER LES VIS.**

- A. Colocar y nivelar la unidad dentro del nicho.
- B. Haga perforaciones de 3/16" en el borde de fijación, a una distancia de 12".
- C. Asegurar con tornillos de 1 1/4" el muro a los postes de madera del nicho. [Apretar a mano únicamente]. **IMPORTANTE: NO AJUSTAR DEMASIADO LOS TORNILLOS.**



**A**



**!**  
Do not overly tighten the screws.  
**Ne pas trop serrer les vis.**  
No ajuste los tornillos demasiado.

## INSTALLATION | INSTALACIÓN

STEP  
ÉTAPE  
ETAPA

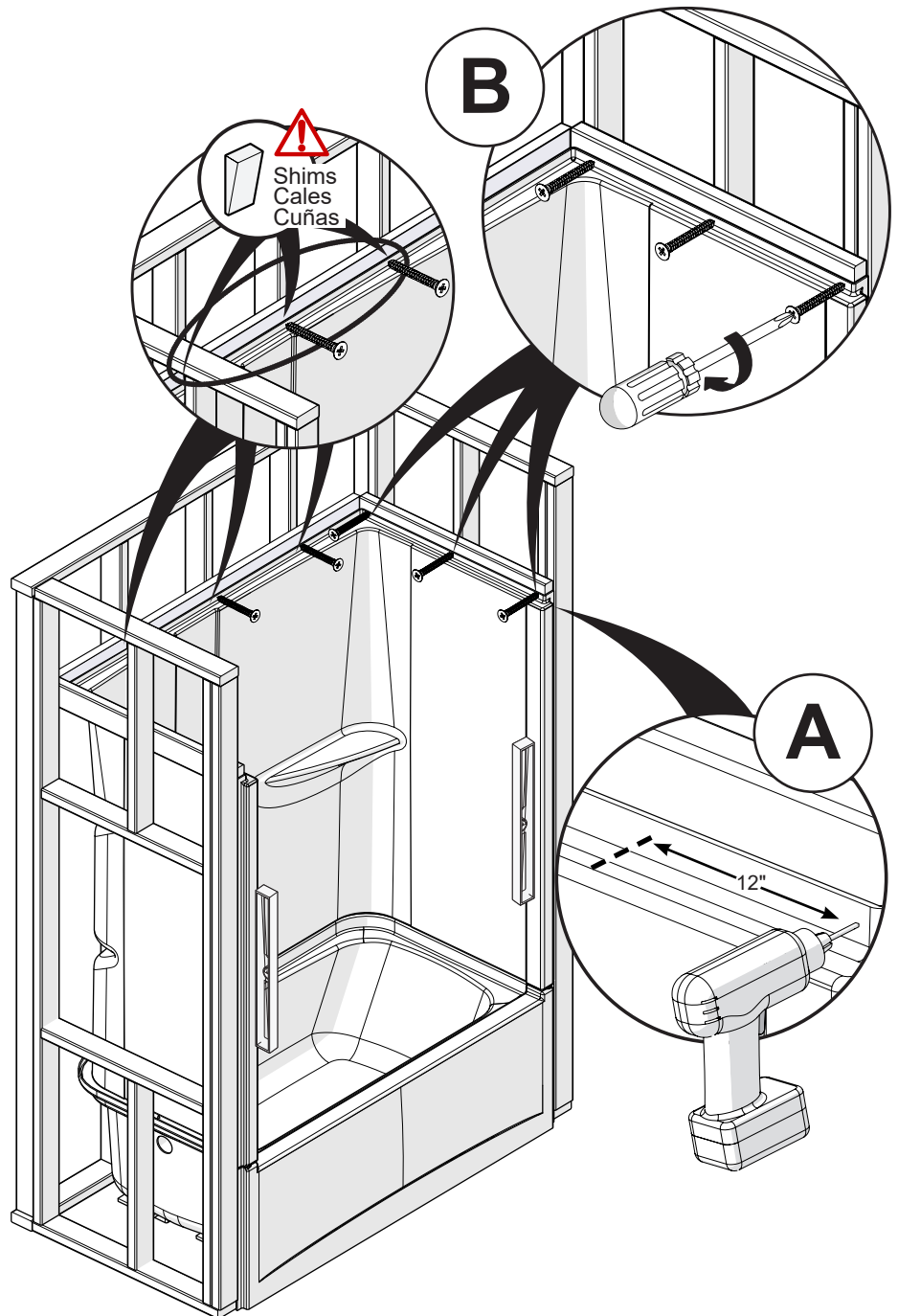
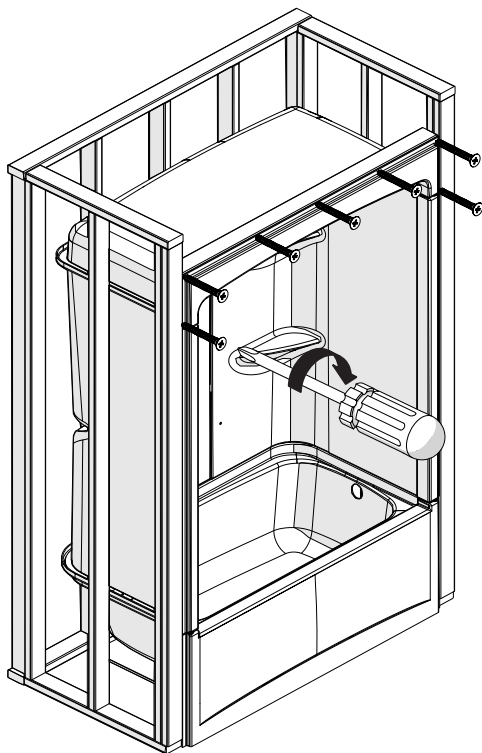
# 3

Fasten top of wall  
Fixer le haut du mur  
Fijar lo alto del muro

- A. Drill holes 3/16" into the fastening flange at a 12" distance.
  - B. Fasten the wall to the studs with 1 1/4" screws. [Hand tighten only.]
- IMPORTANT: DO NOT OVER-TIGHTEN SCREWS.**

- A. Percer des trous 3/16 po. dans la lèvre au 12po.
  - B. Visser les flanges avec des vis 1 1/4po. au studs. [Serrer les vis à la main seulement.]
- IMPORTANT: NE PAS TROP SERRER LES VIS**

- A. Haga perforaciones de 3/16" en el borde de fijación, a una distancia de 12".
  - B. Asegurar con tornillos de 1 1/4" el muro a los postes de madera del nicho. [Apretar a mano únicamente].
- IMPORTANTE: NO AJUSTAR DEMASIADO LOS TORNILLOS.**



# INSTALLATION | INSTALACIÓN

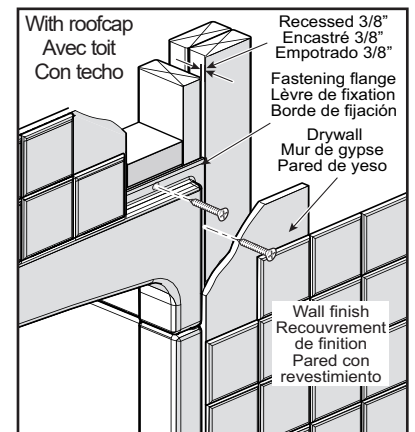
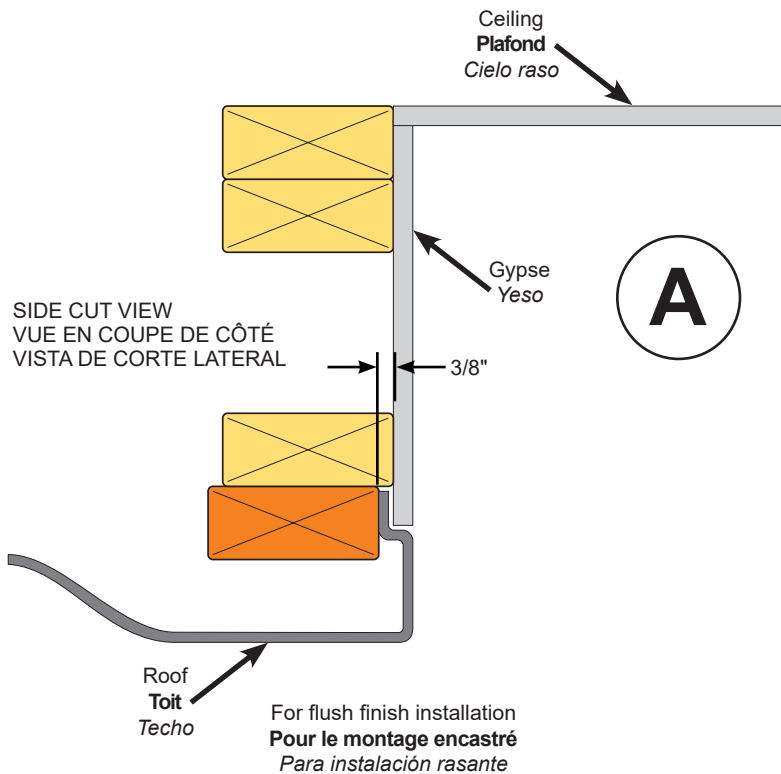
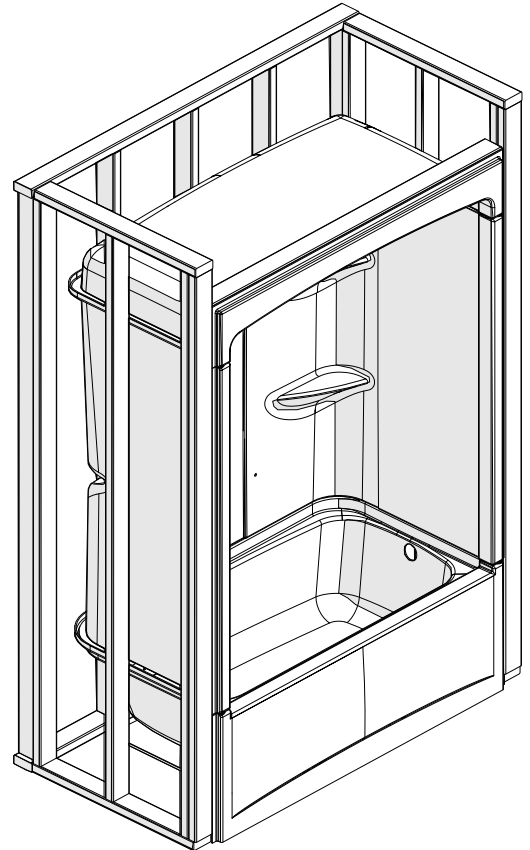
## STEP 4 ÉTAPE ETAPA

**4** Finish with roof  
Finition avec toit  
Acabado con techo

A. Finishing panels (plasterboard, ceramic tile, etc.) should completely cover the fastening flange. The joint between the wall panels and the finishing panels can be covered with a joint compound, a plastic stripe, or a tile strip.

A. Les panneaux de finition (plaques de plâtre, carreaux de céramique, etc) devraient couvrir complètement la bride de fixation. Le joint entre les panneaux de paroi et les panneaux de finition peut être recouvert d'une pâte de joint, une bande en matière plastique, ou une bande de carreaux.

A. Paneles de acabado (yeso, cerámica, etc) deben cubrir por completo la brida de fijación. La unión entre los paneles de pared y los paneles de acabado se puede cubrir con un compuesto para juntas, una banda de plástico, o una tira de baldosas.



# INSTALLATION | INSTALACIÓN

## STEP 5 ÉTAPE ETAPA

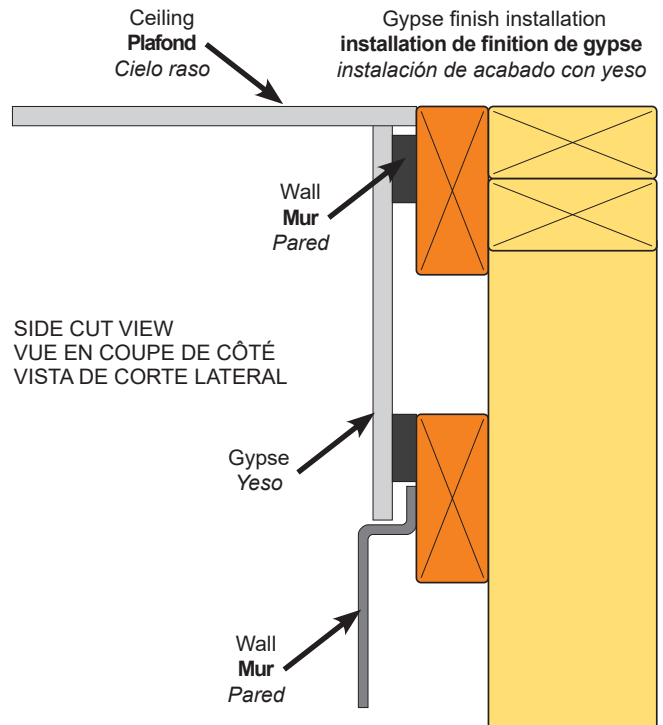
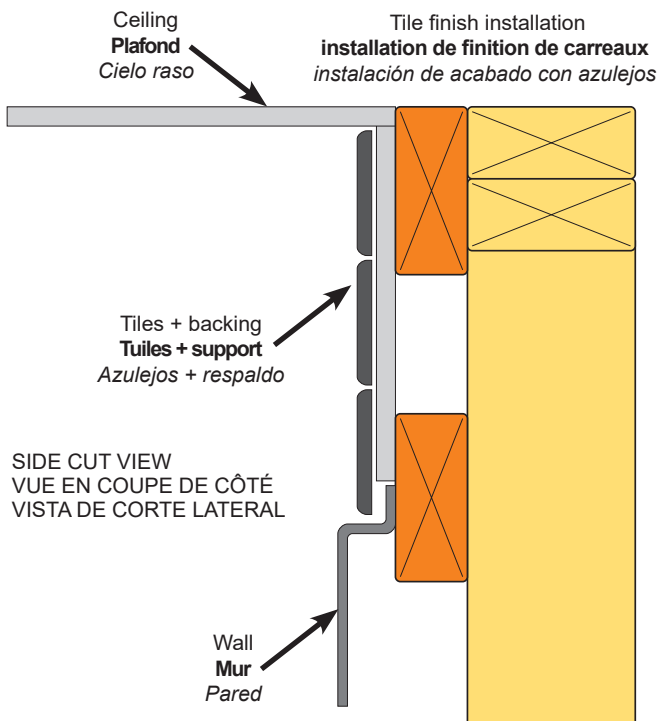
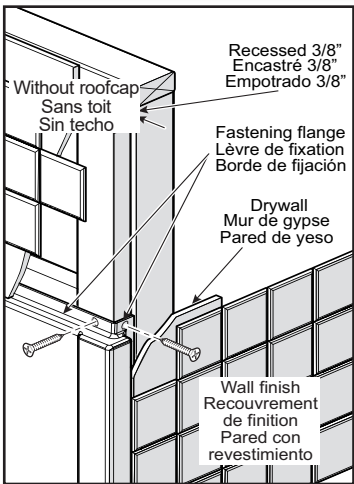
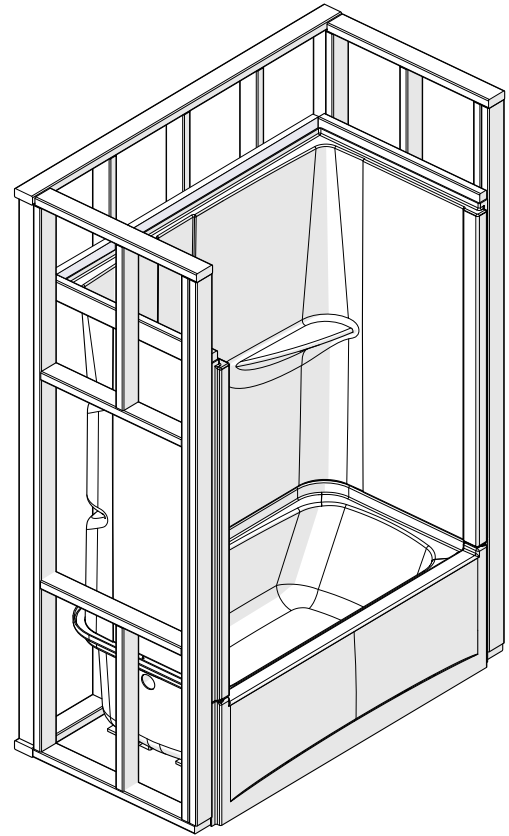
# 5

Finish without roof  
Finition sans toit  
Acabado sin techo

A. Finishing panels (plasterboard, ceramic tile, etc.) should completely cover the fastening flange. The joint between the wall panels and the finishing panels can be covered with a joint compound, a plastic stripe, or a tile strip.

A. Les panneaux de finition (plaques de plâtre, carreaux de céramique, etc) devraient couvrir complètement la bride de fixation. Le joint entre les panneaux de paroi et les panneaux de finition peut être recouvert d'une pâte de joint, une bande en matière plastique, ou une bande de carreaux.

A. Paneles de acabado (yeso, cerámica, etc) deben cubrir por completo la brida de fijación. La unión entre los paneles de pared y los paneles de acabado se puede cubrir con un compuesto para juntas, una banda de plástico, o una tira de baldosas.



# INSTALLATION | INSTALACIÓN

## INSTALLING A UNIT WITHOUT A ROOF CAP

Due to the radius in the top corners of the unit, certain adjustments must be made when finishing the installation with tiling. For ease of installation; simply follow one of these two procedures:

**Option 1:** Fix drywall on top of the tiling flange, but not over the tiling flange as shown. (Fig. 7.1). Install ceramic tiles as shown. (Fig. 7.2). NOTE: You may have to grind the back corner of the tile to increase the gap.

**Option 2:** If option number 1 doesn't work, add a wood shim over the tiling flange (Fig. 8.1), on top of the unit before installing the back drywall. This will increase the gap, making it easier to install the ceramic tiles. (Fig. 8.2).

## INSTALLATION SANS TOIT

Grâce au rayon dans les coins supérieurs de l'unité, certains ajustements doivent être faits lorsque l'installation est terminée avec des tuiles. Pour faciliter l'installation, il suffit de suivre l'un de ces deux procédés:

**Option 1:** Fixer les murs de gypse sur le dessus de la bride de carrelage, mais pas sur la bride de carrelage comme illustré. (Fig. 7.1). Installez les carreaux de céramique comme indiqué. (Fig. 7.2). NOTE: Vous pourriez avoir à meuler le coin arrière de la tuile afin d'accroître l'écart.

**Option 2:** Si l'option No. 1 ne fonctionne pas, ajouter une cale de bois sur la bride de carrelage (Fig. 8.1), sur le dessus de l'unité avant d'installer le mur de gypse arrière. Cela permettra d'accroître l'écart, ce qui rend plus facile à installer les carreaux de céramique. (Fig. 8.2).

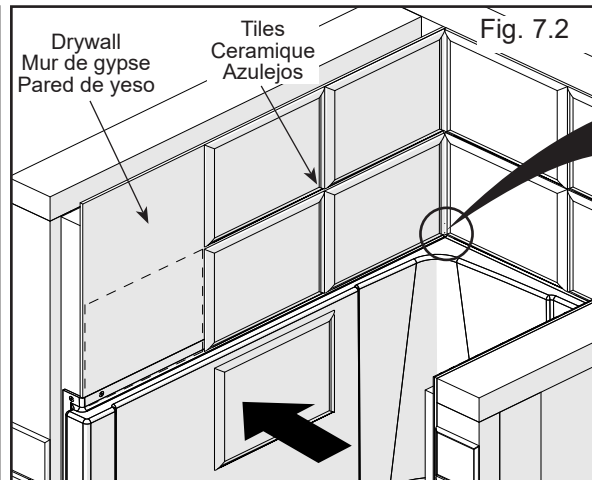
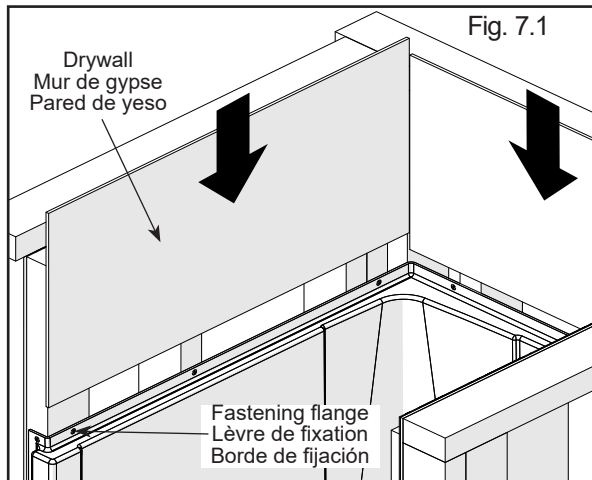
## INSTALACIÓN SIN TECHO

Debido al radio de las esquinas superiores de la unidad, algunos ajustes deben hacerse al terminar la instalación con suelo de baldosas.

Para facilitar la instalación, basta con seguir uno de estos dos procedimientos:

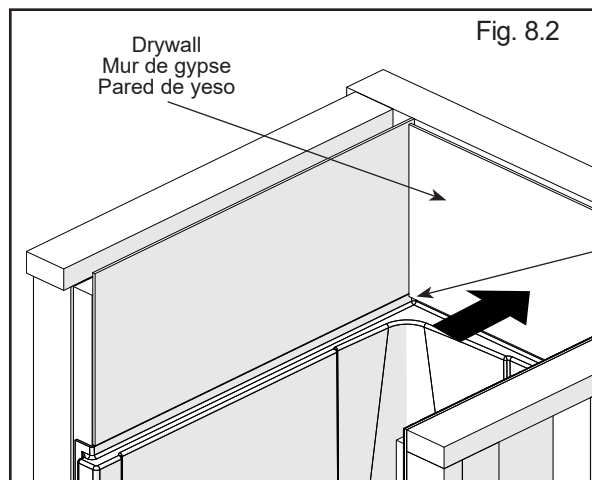
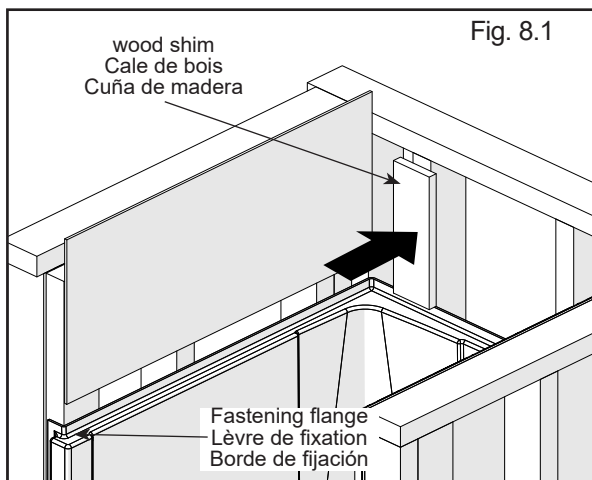
**Opción 1:** Fijar paredes de yeso en la parte superior del borde de fijación pero no sobre el borde de fijación como se muestra. (Fig. 7.1). Instalar las baldosas cerámicas como se muestra. (Fig. 7.2). NOTA: Es posible que tenga que moler por detrás la esquina de la baldosa para aumentar la brecha.

**Opción 2:** Si la opción número 1 no funciona, agregar una cuña de madera sobre el borde de fijación (Fig. 8.1), en la parte superior de la unidad antes de instalar la pared posterior de yeso. Esto aumentará la brecha, facilitando la instalación de las baldosas cerámicas. (Fig. 8.2).



Back of the ceramic shown  
Vue arrière de la céramique  
Parte posterior de la cerámica

You may have to grind the back corner of the tile  
Vous pourriez avoir à broyer le coin arrière de la tuile  
Puede que tenga que moler la esquina posterior de la baldosa



Adding shims behind the back wall before installing drywall will increase the gap making it easier to install tiles  
Ajouter des cales sur le mur arrière avant d'installer le gypse permettra d'accroître l'écart entre la tuile et l'unité  
Adicionar cuñas detrás de la pared posterior antes de instalar el yeso incrementará la brecha entre la cerámica y la unidad

**CONNECTING THE PLUMBING**

Connect plumbing (drain, overflow, faucets, etc.) according to local standards and to the general rules at the beginning of this guide.

**RACCORDEMENT DE LA PLOMBERIE**

Effectuer le raccordement de la plomberie (drain, robinet, trop-plein, etc.) selon les normes locales et les règles générales au début de ce guide.

**CONEXIÓN DE LA PLOMERÍA**

Conecte la tubería (desagüe, grifos, rebosadero, etc.) según las normas locales y reglas generales que se encuentran al inicio de esta guía.

**FINISHING UP**

Wall finish should cover the fastening flange. The seam between the tub/shower and the wall finish should be sealed with silicone.

**FINITION**

Le revêtement de finition doit recouvrir totalement la lèvre de fixation. Finir le joint entre l'unité et le revêtement de finition avec un scellant au silicone.

**ACABADO**

El revestimiento de acabado debe cubrir enteramente los bordes de fijación. La juntura entre la unidad y la pared de la unidad debe hacerse con sellador de silicona.







## LIMITED WARRANTY — UNITED STATES

MAAX Bath Inc. offers express limited warranty on each of its products. This warranty extends only to the original owner/end-user for personal household use. For commercial uses, additional limitations apply.

**For accessing product Limited warranty please visit:**

[www.maax.com/us-warranty](http://www.maax.com/us-warranty)

## LIMITED WARRANTY — CANADA

MAAX Bath Inc. offers express limited warranty on each of its products. This warranty extends only to the original owner/end-user for personal household use. For commercial uses, additional limitations apply.

**For accessing product Limited warranty please visit:**

[www.maax.com/ca-warranty](http://www.maax.com/ca-warranty)

## GARANTIE LIMITÉE — CANADA

MAAX Bath Inc. offre une garantie limitée expresse sur chacun de ses produits. Cette garantie s'adresse uniquement au propriétaire/utilisateur original pour un usage personnel domestique. Des restrictions additionnelles s'appliquent aux utilisations commerciales

**Pour accéder à la garantie limitée de votre produit, veuillez consulter le site :**

[www.maax.com/garantie](http://www.maax.com/garantie)

**Save this manual for future reference  
Conservez ce manuel pour référence ultérieure  
Conserve este manual como referencia**



**Technical Services / Service technique / Servicio técnico**

**T. 1 877 GET-MAAX (1 877 438-6229)  
F. 1 888 361-2045**