

# GERBER®

## Soap Dispenser Installation Instructions

*Instructions d'installation du distributeur de savon*  
*Instrucciones para instalar el distribuidor de jabón*



D495957



D495958



D495944



DA502105

**Note:** this product is used to illustrate installation. Your product may be a different style but will install the same way

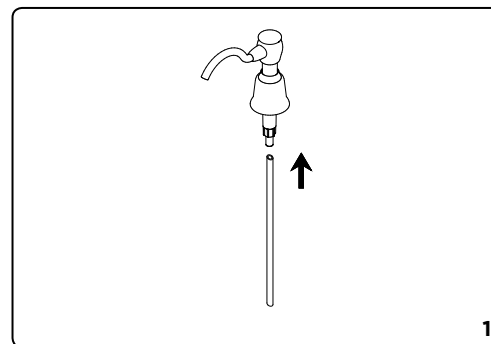
**Remarque :** ce produit est utilisé pour illustrer l'installation. Votre produit peut différer de celui-ci, mais la procédure d'assemblage demeure la même.

**Nota:** empleamos este producto para ilustrar la instalación. Su producto podría ser de un estilo diferente aunque se instalará de la misma forma.

1. Install pipe into soap pump, hand tighten.

*Installer le tuyau dans la pompe du distributeur et serrer à la main.*

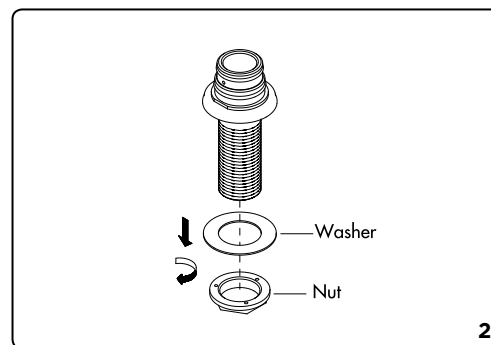
*Instale el tubo en la bomba de jabón y apriete a mano.*



2. Remove washer and nut from soap dispenser sleeve.

*Enlever la rondelle et l'écrou du manchon du distributeur de savon.*

*Retire la arandela y la tuerca del manguito del distribuidor de jabón.*



**Need Help?** In **USA** Please call our toll-free Customer service line at **1-888-328-2383** or **WWW.GERBERONLINE.COM** for additional assistance or service.  
In **CA** Please call our toll-free Customer service line at **1-800-487-8372** or **WWW.GERBERONLINE.CA** for additional assistance or service.

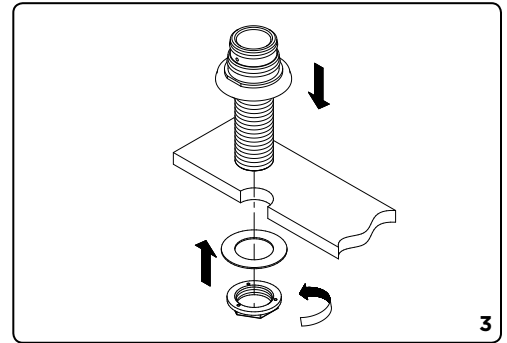
**Besoin d'aide pour?** Aux **États-Unis**, veuillez appeler notre ligne de Service à la clientèle sans frais au **1-888-328-2383** ou de visiter **WWW.GERBERONLINE.COM** pour obtenir de l'aide ou un service supplémentaire. Au **Canada**, veuillez appeler notre ligne de Service à la clientèle sans frais au **1-800-487-8372** ou de visiter **WWW.GERBERONLINE.CA** pour obtenir de l'aide ou un service supplémentaire.

**¿Necesita ayuda?** En **Estados Unidos**, favor de llamar a nuestra línea de servicio al cliente gratuita al **1-888-328-2383** o visítenos en **WWW.GERBERONLINE.COM** para obtener asistencia o servicio adicional. En **Canada**, favor de llamar a nuestra línea de servicio al cliente gratuita al **1-800-487-8372** o visítenos en **WWW.GERBERONLINE.CA** para obtener asistencia o servicio adicional.

3. Insert soap dispenser sleeve through sink hole and secure with washer and nut.

*Insérer le manchon du distributeur de savon dans le trou de l'évier et le fixer à l'aide de la rondelle et de l'écrou.*

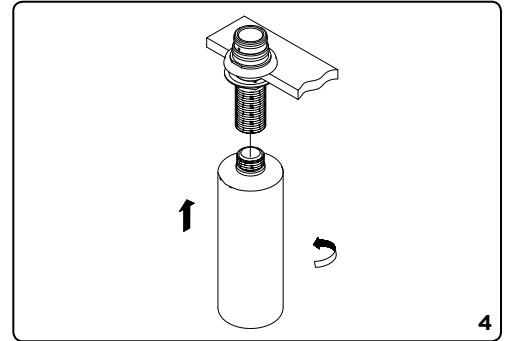
*Introduzca el manguito del distribuidor de jabón por el orificio de la pileta y sujételo con la arandela y la tuerca.*



4. Screw soap bottle into soap dispenser sleeve, tighten by hand.

*Visser la bouteille de savon au manchon du distributeur de savon et serrer à la main.*

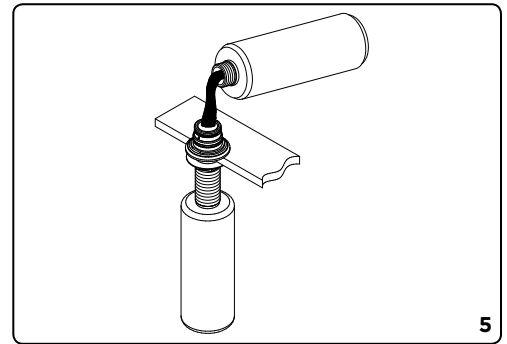
*Enrosque la botella de jabón en el manguito del distribuidor de jabón y apriete a mano.*



5. Pour in liquid soap ( or hand lotion).

*Verser le savon liquide (ou la lotion pour les mains).*

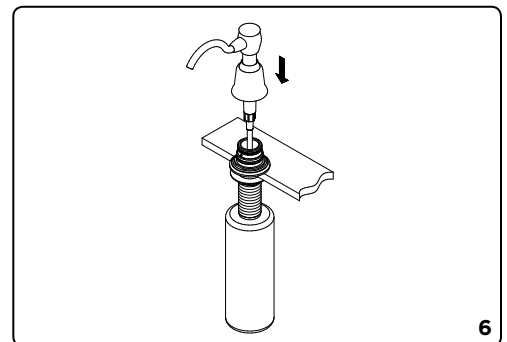
*Vierta jabón líquido (o loción para las manos).*



6. Put the pump nozzle and plastic pump into sleeve.

*Mettre le bec de la pompe et la pompe en plastique dans le manchon.*

*Ponga la boquilla de la bomba y la bomba de plástico en el manguito.*



**Maintenance** Your new faucet is designed for years of trouble-free performance. Keep it looking new by cleaning it periodically with a soft cloth. Avoid abrasive cleaners, steel wool and harsh chemicals as these will dull the finish and void your warranty.

**Warranty Registration:** Please log on to [gerberonline.com](http://gerberonline.com) to register your product today.